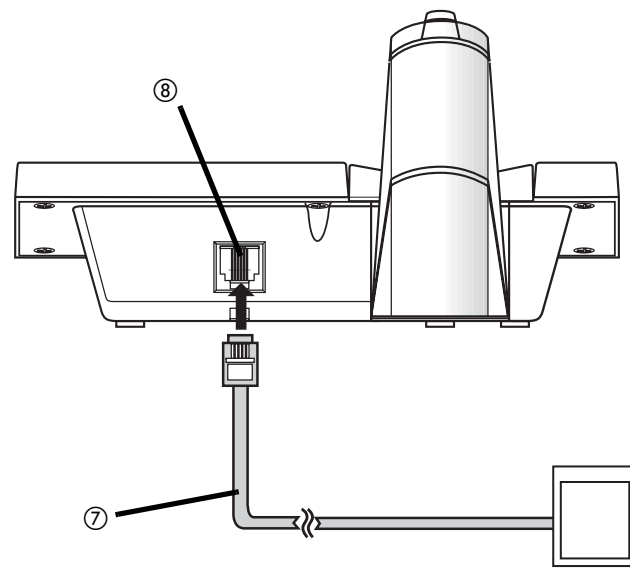
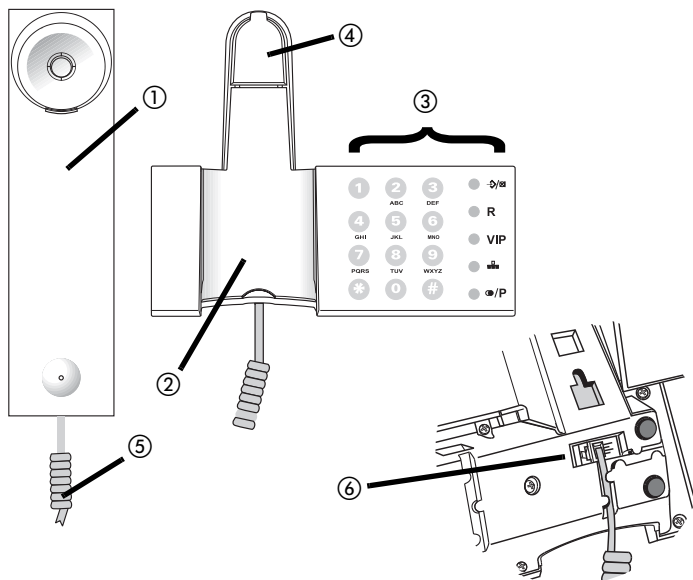


Analoges Telefon
Analog Telephone
COMfort 200



884252 02 06/05
Der Umwelt zuliebe – 100% Altpapier



DEUTSCH

- ① Hörer
- ② Grundgerät
- ③ Tastenfeld
- ④ Gabelschalter
- ⑤ Hörer-Spiralkabel
- ⑥ Buchse für Hörer-Spiralkabel
- ⑦ Telefon-Anschlusschnur
- ⑧ Buchse für Telefon-Anschlusschnur

Inbetriebnahme

Verbinden Sie das Spiralkabel ⑤ mit der zugehörigen Buchse ⑥ am Grundgerät. Verbinden Sie dann die Telefon-Anschlusschnur ⑦ mit der zugehörigen Buchse ⑧ am Grundgerät und mit der Anschlussbuchse Ihres **analogen** Telefonanschlusses. In Deutschland benötigen Sie dazu den beiliegenden TAE-F-Adapter.

Schließen Sie das Telefon **nicht** an eine ISDN-Buchse an.

ENGLISH

- ① Handset
- ② Base unit
- ③ Keypad
- ④ Hook switch
- ⑤ Coil cord
- ⑥ Jack for coil cord
- ⑦ Line cord
- ⑧ Jack for line cord

First Use

Connect the coil cord ⑤ to the corresponding jack ⑥ on the base unit.

Then connect one end of the line cord ⑦ to the corresponding jack ⑧ on the base unit and the other end to the wall outlet for analog telephones. If necessary, use the included TAE-F adaptor.

Do **not** connect the telephone **with an ISDN jack**.



DEUTSCH

ENGLISH

Einrichtung bei Betrieb an Auerswald-Tk-Anlagen

Bei der Einrichtung der internen Rufnummern wird das Telefon als MFV-Telefon am Analog-Port bzw. am 8a/b-Modul *eingestellt*.

Wandmontage

Ihr Telefon ist auch zur Wandmontage geeignet. Das Wandbefestigungszubehör (Schrauben und Dübel) sowie die Bohrschablone sind Teil des Lieferumfangs.

Nehmen Sie den Fuß vom Grundgerät ab.

Halten Sie die Bohrschablone an die zur Befestigung vorgesehene Stelle und markieren Sie die zwei Löcher an der Wand. Vergewissern Sie sich, dass im Bereich der Markierungen keine Versorgungsleitungen oder Kabel verlegt sind.

Bohren Sie die Befestigungslöcher und versehen Sie die Löcher mit den Dübeln. Drehen Sie die Schrauben so weit ein, dass der Schraubenkopf ca. 3 mm Abstand von der Wand hat.

Hängen Sie nun das Telefon auf die Schrauben und ziehen Sie es an der Wand nach unten bis zum Anschlag.

Settings for Use with an Auerswald PBX System

When configuring the internal telephone numbers the telephone will be defined as DTMF telephone on the analog port or on the 8a/b module.

Wall mounting

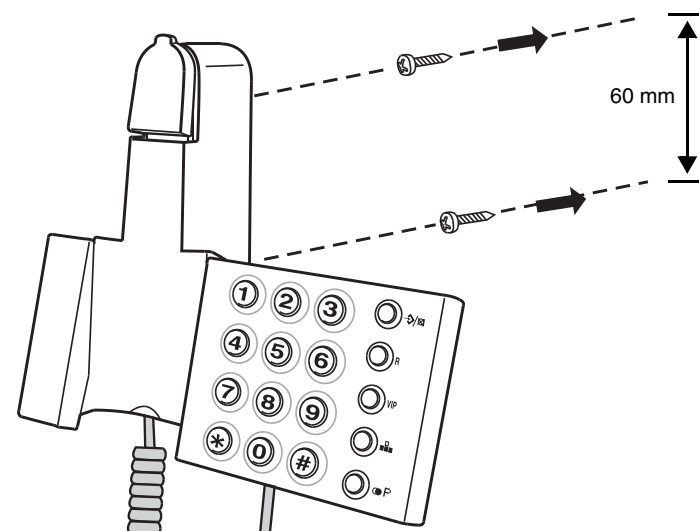
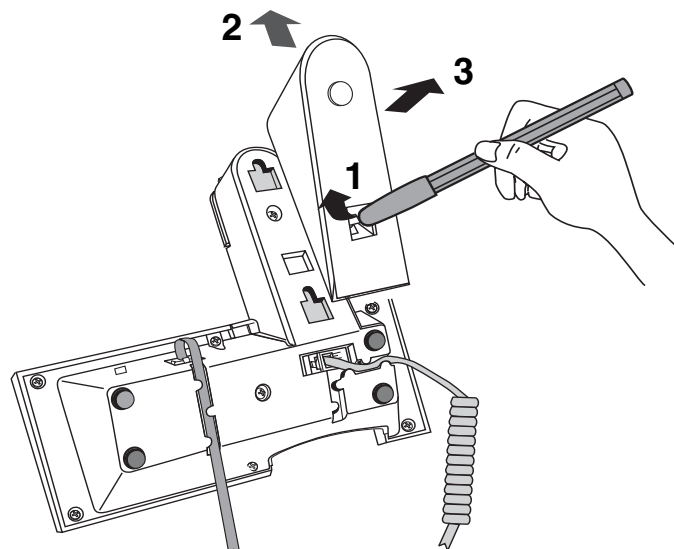
Your telephone is also suitable for wall mounting. The installation material (screws and wall plugs) as well as a drill template is part of the extent of supply.

Remove the foot from the base unit.

Hold the drill template onto the place where it should be mounted and mark the drill holes on the wall. Make sure that around the marks no hidden supply pipes or cables are in the wall.

Drill the holes and put the dowels into the holes. Screw the screws into the wall until the screw heads have app. 3 mm distance to the wall.

Now you hang the telephone on the screws and pull it on the wall downwards until it stops.



Sicherheitshinweise

- Lesen Sie die Bedienungsanleitung aufmerksam durch und bewahren Sie diese auf. Bei Fragen wenden Sie sich an einen Fachmann. Lassen Sie Servicearbeiten nur von einem Fachmann ausführen. Öffnen Sie das Gerät in keinem Fall selber.
- Berühren Sie die Steckkontakte nicht mit spitzen, metallischen und feuchten Gegenständen.
- Setzen Sie das Gerät nicht ständiger Sonneneinstrahlung oder anderen starken Wärmequellen aus.
- Schützen Sie das Gerät vor Nässe, starkem Staub, aggressiven Flüssigkeiten und Dämpfen.
- Setzen Sie das Gerät keinen starken elektromagnetischen Feldern aus (Elektromotoren, Funktelefonen, TV-, Video-, Radio- und Haushaltsgeräten). Die Sprachqualität könnte beeinträchtigt werden.
- Schließen Sie die Anschlusskabel des Gerätes nur an die dafür bestimmten Steckdosen an. Wechseln Sie die Stecker der Anschlusskabel nicht aus.
- Tragen Sie das Gerät nicht an den Anschlusskabeln.
- Telefonieren Sie nie in Feuchträumen (Badezimmer).

Beschreibung

Dieses Telefon verfügt über Leistungsmerkmale wie Stummschalten, einen Zielwahlspeicher und 10 Kurzwahlspeicher. Des Weiteren können Sie 3 verschiedene Klingelmelodien in 3 verschiedenen Lautstärken einstellen.

Lieferumfang

- Telefon-Grundgerät
- Hörer mit Spiralkabel
- Telefon-Anschlusschnur (Westernkabel und TAE-F-Adapter)
- Wandbefestigungszubehör
- Bedienanleitung

Aufstellung und Reinigung

Stellen Sie das Telefon auf eine rutschfeste Unterlage, um durch die Kunststofffüße verursachte Spuren (z. B. bei Aufweichung durch bestimmte Möbeloberflächen) zu verhindern. Der Hersteller kann für derartige Schäden nicht haften.

Verwenden Sie zur Reinigung keine korrosiven oder scheuernden Reiniger, sondern ein weiches, trockenes Tuch.

Safety Precautions

- Read the manual and keep it for reference. Additional questions can be answered by your dealer. There are no user serviceable parts inside. Do not open the case!
- Never touch the plug contacts with pointed, metal or wet things.
- Avoid placing the device into direct sunshine or other source of temperature.
- Protect the device against moisture, dirt, aggressive fluids or steam.
- Avoid placing the device into strong electromagnetic fields (electric motors, mobile phones, TV sets, VCRs, radios and household equipment). The quality of speech might suffer.
- Connect the plugs only to the appropriate wall jacks. Never modify the plugs of the connector cables.
- The device should not be carried on the cables.
- The telephone must not be used in wet environments (bath rooms).

Description

This telephone offers features such as muting, one direct dial memory and 10 short-code dial memories. In addition, you have 3 different volumes and 3 different melodies available.

Extent of Supply

- Phone base unit
- Handset with coil cord
- Line cord (Western cable and TAE-F adaptor)
- Wall mounting kit
- Instruction for users

Placing and Cleaning

Put the telephone on a non slippery pad. It might be possible that some plastics or colours used on furniture are aggressive to the device feet. This chemical reaction might cause damage to the surface of your furniture. The manufacturer is not taking any responsibility for this kind of damage.

Do not use corrosive or abrasive cleansers but a soft, dry cloth for cleaning.

Telefonieren

Nehmen Sie den Telefonhörer ab und wählen Sie die gewünschte Telefonnummer über das Tastenfeld.

Um ein Gespräch zu beenden, legen Sie den Hörer auf.

Speicher/Stumm-Taste (Stummschalten)

Mittels der Speicher/Stumm-Taste \rightarrow/\boxtimes kann – während einer aktiven Verbindung – das Mikrofon im Hörer deaktiviert werden, um z. B. jemanden im Raum etwas zu fragen (Stummschaltung). Der Lautsprecher bleibt eingeschaltet und Sie können den Gesprächspartner weiterhin verstehen. Eine erneute Betätigung der Speicher/Stumm-Taste \rightarrow/\boxtimes aktiviert das Mikrofon wieder.

R-Taste (Rückfrage/Vermitteln an Tk-Anlagen)

Wenn Sie sich bereits in einem Gesprächszustand mit einem anderen Teilnehmer befinden, müssen Sie erst die R-Taste **R** (Signal taste, Flash-Taste) drücken, bevor Sie eine Ziffer z. B. zum Vermitteln wählen.

Zielwahltaste (Gespeicherte Rufnummer wählen)

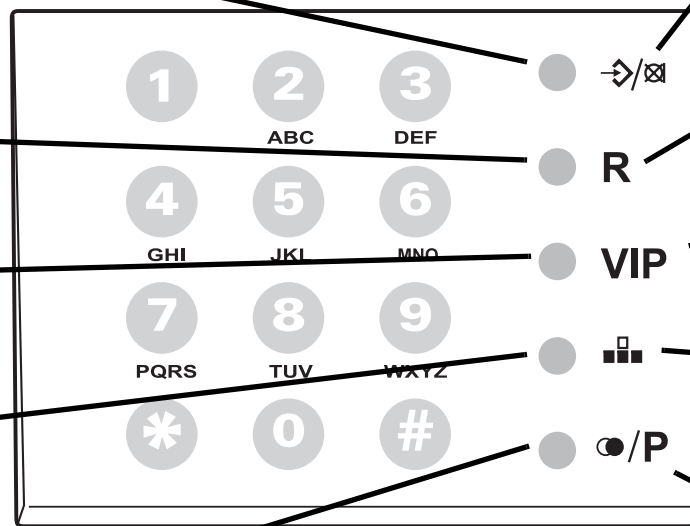
Um die im Zielwahlspeicher gespeicherte Rufnummer zu wählen, heben Sie den Hörer ab, warten Sie auf ein Freizeichen und drücken Sie die Zielwahltaste **VIP**. Wie Sie eine Rufnummer speichern, erfahren Sie im Kapitel „Rufnummern speichern“ unten.

Kurzwahltaste (Gespeicherte Rufnummer wählen)

Um die in den Kurzwahlspeichern gespeicherten Rufnummern zu wählen, heben Sie den Hörer ab, warten Sie auf ein Freizeichen und drücken Sie die Kurzwahltaste $\blacksquare\blacksquare$ gefolgt von der entsprechenden Nummerntaste $\textcircled{1}$ - $\textcircled{9}$, $\textcircled{0}$. Wie Sie eine Rufnummer speichern, erfahren Sie im Kapitel „Rufnummern speichern“ weiter unten.

Wahlwiederholungs/Pause-Taste (Zuletzt gewählte Rufnummer wählen)

Um die zuletzt gewählte Nummer (maximal 31 Ziffern) zu wählen, heben Sie den Hörer ab und drücken Sie die Wahlwiederholungs/Pause-Taste \bullet/P .

**Make a Call**

Lift the handset and dial the number with the numeric keys.

To finish the call, hang up the handset.

Store/Mute key (Muting)

The Store/Mute key \rightarrow/\boxtimes deactivates the microphone in the receiver during an active connection in order to ask somebody something in the office (muting). The loudspeaker remains switched on and you can continue to hear the other party. If you press the Store/Mute key \rightarrow/\boxtimes again, it will activate the microphone again.

R Key (Query/Transfer with PBXs)

If you are already in a conversation condition with another subscriber, you will have to press the R key **R** (signal key, Flash Key) before you are dialling a digit e.g. for transferring the call.

Direct dial key (Dialling stored number)

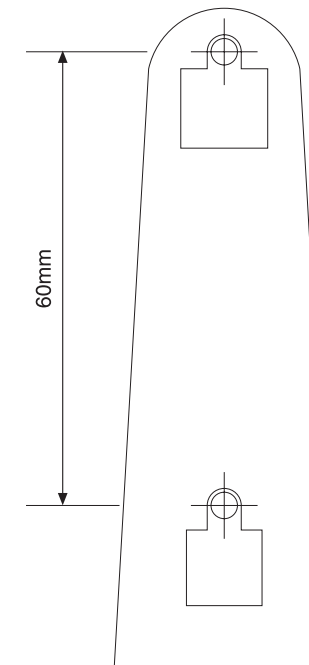
To dial the number stored in the direct dial memory, lift the handset, wait for a dial tone and press the direct dial key **VIP**. How to store a number can be learned in the chapter „Storing numbers“ below.

Short-code dial key (Dialling stored number)

To dial the number stored in the short-code dial memory, lift the handset, wait for a dial tone and press the short-code dial key $\blacksquare\blacksquare$, followed by a corresponding number key $\textcircled{1}$ - $\textcircled{9}$, $\textcircled{0}$. How to store a number can be learned in the chapter „Storing numbers“ below.

Redial/Pause key (Dialling the last dialled number)

To redial the last dialled number (31 digit maximum), lift the handset and press the redial button \bullet/P .

**Rufnummern speichern**

Mit Ihrem Telefon können Sie 11 oft benutzte Telefonnummern abspeichern und mit einer Taste (Zielwahl) oder zwei Tasten (Kurzwahl) abrufen.

- 1 Heben Sie den Hörer ab.
- 2 Drücken Sie die Speicher/Stumm-Taste \rightarrow/\boxtimes .
- 3 Drücken Sie die Zielwahltaste **VIP** oder drücken Sie die Kurzwahltaste $\blacksquare\blacksquare$ gefolgt von der entsprechenden Nummerntaste $\textcircled{1}$ - $\textcircled{9}$, $\textcircled{0}$.
- 4 Geben Sie nun die Rufnummer ein (max. 21 Ziffern, sonst wird die Rufnummer nicht gespeichert).
Sie können die MFV-Zeichen \oplus und \otimes zusätzlich zu den Ziffern $\textcircled{0}$ - $\textcircled{9}$ speichern. Außerdem können Sie, wenn nötig, mit der Wahlwiederholungs/Pause-Taste \bullet/P zwischen den Ziffern Pausen einfügen.
- 5 Legen Sie den Hörer auf.

Rufton ändern/ausschalten

Um die Lautstärke und Melodie des Ruftons Ihren Wünschen anzupassen, stehen Ihnen 3 verschiedene Lautstärken und 3 verschiedene Melodien zur Verfügung.

Möchten Sie einmal nicht gestört werden, können Sie den Rufton auch ganz ausschalten. Sobald Sie einmal den Telefonhörer abheben und wieder auflegen, wird der zuletzt eingestellte Rufton automatisch wieder eingeschaltet.

- 1 Heben Sie den Hörer ab.
- 2 Drücken Sie die Speicher/Stumm-Taste \rightarrow/\boxtimes .
- 3 Drücken Sie die Raute-Taste \oplus .
- 4 Geben Sie nun eine Zahl zwischen $\textcircled{0}$ bis $\textcircled{9}$ ein.

1 Melodie leise	6 Standard laut (Auslieferungszustand)
2 Melodie normal	7 Schnell leise
3 Melodie laut	8 Schnell normal
4 Standard leise	9 Schnell laut
5 Standard normal	0 Rufton aus
- 5 Legen Sie den Hörer auf.

Störungshilfe**Mein Telefon funktioniert nicht!**

- 1 Vergewissern Sie sich, dass die Stecker der Telefon-Anschluss schnur und des Hörer-Spiralkabels richtig in den Buchsen verankert sind.
- 2 Drücken Sie den Gabelschalter und warten Sie erneut auf ein Freizeichen.
- 3 Verbinden Sie ein anderes Telefon mit der Telefonanschlussbuchse. Wenn das Problem mit dem anderen Telefon weiterhin besteht, liegt das Problem möglicherweise bei Ihrem Netzbetreiber.

Mein Telefon klingelt nicht!

- 1 Vielleicht haben Sie den Rufton ausgeschaltet. Um diesen wieder einzuschalten, heben Sie den Hörer ab und legen Sie ihn wieder auf. Lesen Sie hierzu auch die Beschreibung „Rufton ändern/ausschalten“.
- 2 Vergewissern Sie sich, dass die Stecker der Telefon-Anschluss schnur richtig in den Buchsen verankert sind.

Die Speichertasten funktionieren nicht wie erwartet!

- 1 Vergewissern Sie sich, dass Sie keine Rufnummer eingegeben haben, die länger ist als 21 Ziffern.
- 2 Wenn Ihr Telefon an eine Tk-Anlage geschaltet ist, ist für externe Telefonate ggf. die Eingabe bestimmter Zeitpausen notwendig. Ziehen Sie für nähere Informationen Ihren Netzbetreiber zu Rate.
- 3 Wenn Ihr Telefon länger als 15 Minuten vom Telefonnetz getrennt wurde, verliert es den Speicherinhalt. Sie müssen sämtliche Speicherplätze neu programmieren.

Allgemeine Haftungs- und Anwendungsbegrenzung

Produkte von Auerswald sind nicht dafür ausgelegt und sollten daher nicht für lebenserhaltende Systeme und/oder Anwendungen innerhalb nuklearer Einrichtungen eingesetzt werden. Einem Einsatz unserer Produkte für solche Anwendungen muss zwingend eine auf den Einzelfall zugeschnittene schriftliche Zustimmung/Erklärung von Auerswald vorausgehen.

Copyright

Weitergabe und Vervielfältigung dieser Bedienanleitung, sowie Verwertung und Mitteilung des Inhalts, auch auszugsweise, ist nur mit unserer ausdrücklichen Genehmigung gestattet. Zuwiderhandlung verpflichtet zu Schadenersatz. Alle Rechte vorbehalten.
© Auerswald GmbH & Co. KG, 38162 Cremlingen, 2005

Storing numbers

With your telephone you can store 11 frequently used telephone numbers and call them directly using one button (Direct Dial) or two buttons (Speed Dial).

- 1 Lift the handset.
- 2 Press the Store/Mute key \rightarrow/\boxtimes .
- 3 Press the Direct dial key **VIP** or press the short-code dial key $\blacksquare\blacksquare$ followed by a corresponding number key $\textcircled{1}$ - $\textcircled{9}$, $\textcircled{0}$.
- 4 Now enter the telephone number (21 digits max., otherwise the number will not be stored).
You can store the DTMF \oplus and \otimes characters in addition to the digits $\textcircled{0}$ - $\textcircled{9}$. You can also insert pauses between the digits with the Redial/Pause key \bullet/P when necessary.
- 5 Hang up the handset.

Changing/Switching off the ringer tone

To set the volume and ringer melody to meet your requirements, you have 3 different volumes and 3 different melodies available.

If you do not want to be disturbed at all, you can also switch the ringer off altogether. If you lift and replace the handset later, the ringer will be switched on again automatically with the last configured melody.

- 1 Lift the handset.
- 2 Press the Store/Mute key \rightarrow/\boxtimes .
- 3 Press the hash key \oplus .
- 4 Now enter a number between $\textcircled{0}$ and $\textcircled{9}$.

1 Melody low	6 Standard loud (factory setting)
2 Melody normal	7 Fast low
3 Melody loud	8 Fast normal
4 Standard low	9 Fast loud
5 Standard normal	0 Ringer off
- 5 Hang up the handset.

Trouble Shooting**My phone does not work!**

- 1 Make sure that all plugs of the coil cord and the line cord are connected securely to the jacks.
- 2 Push the hook switch once and wait for the dial tone again.
- 3 Connect another telephone to the telephone jack. If the problem persists, there might be a problem with your telephone line.

My phone does not ring!

- 1 May be you have turned off the ringer. To resume, pick up the handset and replace it. Please refer to section “Changing/Switching off the ringer tone”.
- 2 Make sure that the line cord is connected securely to the jacks.

The memory buttons do not work as expected!

- 1 Make sure that you do not enter a telephone number longer than 21 digits.
- 2 If your phone is connected to a PABX system, consult your system provider for information about certain delays required to dial an external number.
- 3 If your phone has been disconnected for more than 15 minutes, it loses its memory content. You have to program all memory information again.

General limitation of liability

Auerswald products are not designed, manufactured, or intended for use or resale as equipment in environments requiring fail-safe performance, such as in the operation of life support systems and/or nuclear facilities. A use or sale of our products for these purposes is only allowed with a prior written permission by Auerswald for each single incident.

Copyright

Passing on or duplicating the contents of this manual or parts of it is only allowed with our express written permission. Offenders will be subject to claims for damages. All Rights Reserved.
© Auerswald GmbH & Co. KG, 38162 Cremlingen, 2005