

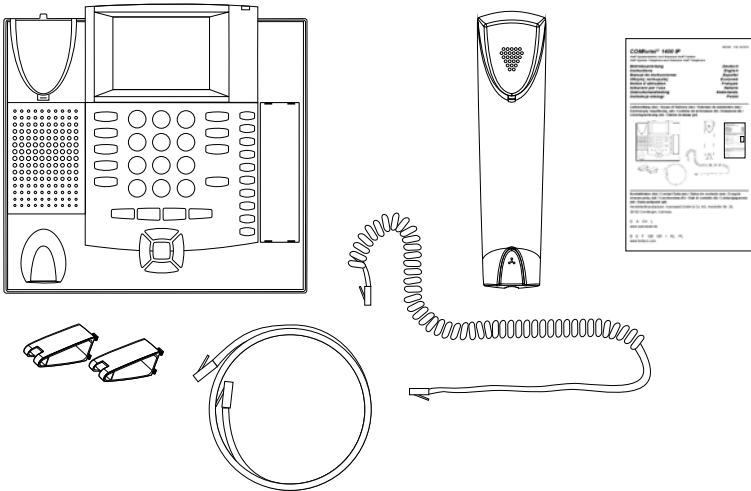
**COMfortel® 1400 IP**

VoIP-Systemtelefon und Standard-VoIP-Telefon  
VoIP System Telephone and Standard VoIP Telephone

**Betriebsanleitung**  
**Instructions**  
**Manual de instrucciones**  
**Οδηγίες λειτουργίας**  
**Notice d'utilisation**  
**Istruzioni per l'uso**  
**Gebruikshandleiding**  
**Instrukcja obsługi**

**Deutsch**  
**English**  
**Español**  
**Ελληνικά**  
**Français**  
**Italiano**  
**Nederlands**  
**Polski**

**Lieferumfang (de) / Scope of Delivery (en) / Volumen de suministro (es) /**  
**Εξοπλισμός παράδοσης (el) / Contenu de la livraison (fr) / Dotazione (it) /**  
**Leveringsomvang (nl) / Zakres dostawy (pl)**



**Kontakt Daten (de) / Contact Data (en) / Datos de contacto (es) / Στοιχεία**  
**επικοινωνίας (el) / Coordonnées (fr) / Dati di contatto (it) / Contactgegevens**  
**(nl) / Dane połączeń (pl)**

Hersteller/Manufacturer: Auerswald GmbH & Co. KG, Hordorfer Str. 36,  
38162 Cremlingen, Germany

D A C H L  
www.auerswald.de

B E F G B G R I N L P L  
www.fontevo.com

---

## Anleitungen (de) / Manuals (en) / Instrucciones (es) / Οδηγίες χρήσης (el) / Notices (fr) / Guide (it) / Handleidingen (nl) / Instrukcje (pl)

Die Anleitung „Erweiterte Informationen“ finden Sie im Konfigurationsmanager des Telefons und im Internet. Die Kurzanleitung finden Sie im Internet. Nach einem Firmware-Update benötigen Sie ggf. aktualisierte Anleitungen. Diese finden Sie im Internet.	de
You will find the "Advanced Information" manual in the telephone's Configuration Manager and on the Internet. You will find the Quick Guide on the Internet. After a firmware update you usually require a new version of the manuals. You will find this on the Internet.	en
Encontrará las instrucciones del apartado "Advanced Information" en el administrador de configuración del teléfono y en Internet. En Internet encontrará la Guía rápida. Después de efectuar una actualización del firmware es posible que necesite descargar una copia actualizada de las instrucciones. La encontrará en Internet.	es
Οι οδηγίες χρήσης "Advanced Information" υπάρχουν στο πρόγραμμα διαχείρισης διαμόρφωσης του τηλεφώνου και στο διαδίκτυο. Οι συνοπτικές οδηγίες χρήσης υπάρχουν στο διαδίκτυο. Μετά την ενημέρωσή του υλικολογισμικού θα χρειαστείτε ενδ. ενημερωμένες οδηγίες χρήσης. Μπορείτε να τις βρείτε στο διαδίκτυο.	el
La notice « Advanced Information » est disponible dans le gestionnaire de configuration du téléphone ainsi que sur Internet. Vous trouverez la notice abrégée sur Internet. Après une mise à jour de la version du logiciel, vous aurez besoin de notices actualisées. Elles sont disponibles sur Internet.	fr
La guida "Advanced Information" è disponibile nel manager configurazione del telefono e in Internet. La guida rapida è disponibile in Internet. Dopo un aggiornamento del firmware possono servire guide aggiornate. Queste sono disponibili in Internet.	it
De handleiding "Advanced Information" vindt u in de configuratiemanager van de telefoon en op internet. Een korte handleiding vindt u op het internet. Na een firmware-update heeft u evt. geactualiseerde handleidingen nodig. Deze vindt u op internet.	nl
Instrukcję „Advanced Information” można znaleźć w menedżerze konfiguracji telefonu i w Internecie. Skrócona instrukcja znajduje się w Internecie. Po zaktualizowaniu oprogramowania wewnętrznego mogą być ewentualnie potrzebne zaktualizowane instrukcje. Można je znaleźć w Internecie.	pl

---

## Copyright

© Auerswald GmbH & Co. KG, 38162 Cremlingen, Germany, 2018

---

## Licenses

Please read the End User Licence Information (EULA) before using your Auerswald Product or downloading the software update accompanying this license.

The software included in this product contains parts of copyrighted software that is subject to the GPL, the LGPL or other licenses.

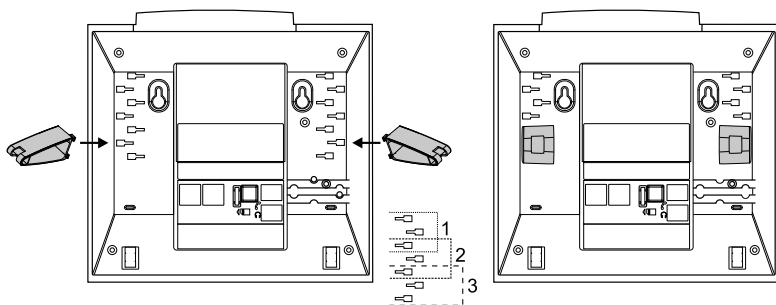
You can find the licenses on our website or on the phone under Settings> About phone > Legal information > Open source licenses.

---

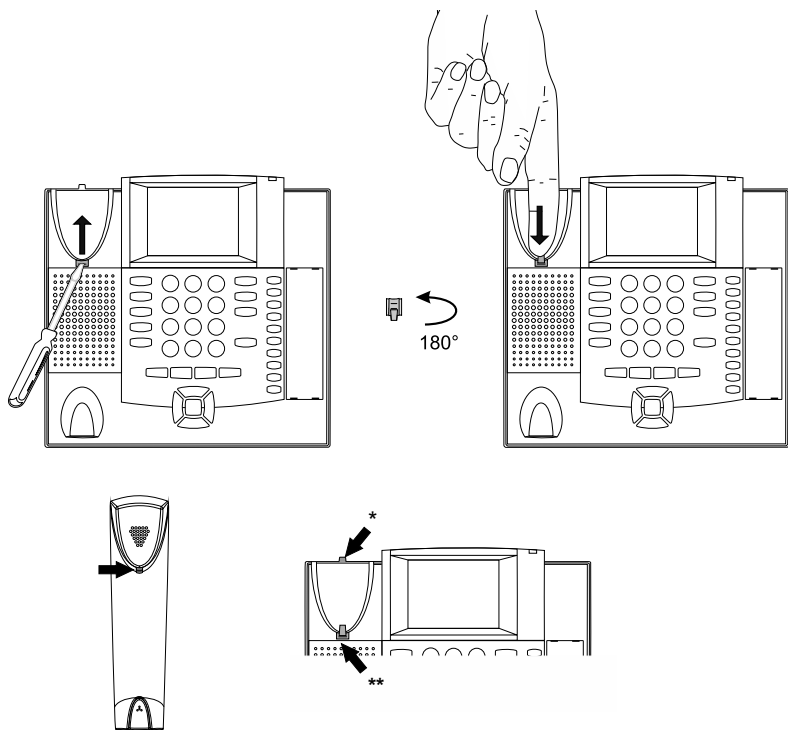
## Trademarks

Android and Google search are trademarks of Google, Inc. Microsoft, Windows and ActiveSync are registered trademarks of the Microsoft Corporation in the U.S.A. and/or other countries. All other trademarks mentioned are the property of the corresponding manufacturer.

**Tischgerät (de) / Desktop Device (en) / Instalación de sobremesa (es) /  
Επιτραπέζια συσκευή (el) / Appareil de bureau (fr) / Dispositivo da tavolo (it)  
/ Tafelapparaat (nl) / Urządzenie do użytkowania na biurku (pl)**

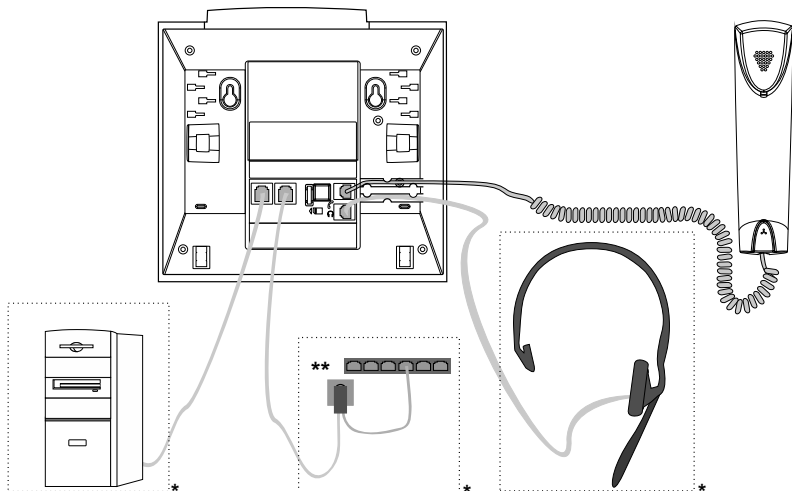


**Wandgerät (de) / Wall-mounted Device (en) / Instalación mural (es) / Επίτοιχη συσκευή (el) / Appareil mural (fr) / Dispositivo da parede (it) / Wandapparaat (nl) / Urządzenie do użytkowania na ścianie (pl)**



- \* ablegen / \*\* auflegen (de)
- \* lay down receiver / \*\* hang up (en)
- \* dejar microteléfono / \*\* colgar (es)
- \* απόθεση / \*\* κατέβασμα (el)
- \* poser le combiné / \*\* raccrocher (fr)
- \* appoggia / \*\* riaggancia (it)
- \* neerleggen/ \*\*ophangen (nl)
- \* odkładanie / \*\* rozłączanie (pl)

**Anschluss (de) / Connection (en) / Conexión (es) / Σύνδεση (el) /  
Raccordement (fr) / Collegamento (it) / Aansluiting (nl) / Przyłącze (pl)**



- |   |    |
|---|----|
| * Nicht im Lieferumfang   | de |
| ** PoE Injector bei fehlender PoE-Versorgung                    |    |
| * Not included in the scope of delivery                         | en |
| ** PoE injector when there is no PoE supply                     |    |
| * No incluido   | es |
| ** Inyector PoE en ausencia de alimentación PoE                 |    |
| * Δεν περιλαμβάνεται στα παραδοτέα                              | el |
| ** PoE Injector σε περίπτωση απουσίας της τροφοδοσίας PoE       |    |
| * Non compris à la livraison                                    | fr |
| ** injecteur PoE en cas d'absence d'alimentation PoE            |    |
| * Non in dotazione  | it |
| ** Iniettore PoE da utilizzare in mancanza di alimentazione PoE |    |
| * Niet bij de levering inbegrepen                               | nl |
| ** PoE injector bij ontbrekende PoE-voeding                     |    |
| * Nie znajduje się w zakresie dostawy                           | pl |
| ** Inyector PoE w przypadku braku zasilania PoE                 |    |

**Bohrschablone (de) / Drilling Template (en) / Plantilla para taladrar (es) / Σαμπλόνα διάτρησης (el) / Gabarit de perçage (fr) / Maschera per la foratura (it) / Boormal (nl) / Szablon wiercenia otworów (pl)**

Nicht im Lieferumfang (de)

Not included in the scope of delivery (en)

No incluido (es)

Δεν περιλαμβάνεται στα παραδοτέα (el)

Non compris à la livraison (fr)

Non in dotazione (it)

Niet bij de levering inbegrepen (nl)

Nie znajduję się w zakresie dostawy (pl)

7 mm (0,276")

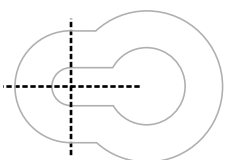
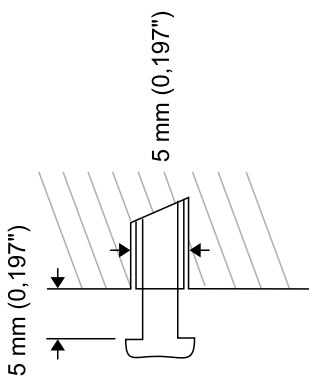
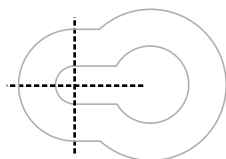


2 x



2 x

110 mm (4,331")



---

**Headsetbuchse (de) / Headset Socket (en) / Conexión auriculares (es) / Υποδοχή σετ ακουστικών (el) / Connecteur micro-casque (fr) / Presa per cuffia auricolare (it) / Aansluiting headset (nl) / Gniazdo zestawu słuchawkowego (pl)**

1	-	Mikrofon (de) / Microphone (en) / Micrófono (es) / Μικρόφωνο (el) / Microphone (fr) / Microfono (it) / Microfoon (nl) / Mikrofon (pl)
2	-	Lautsprecher (de) / Loudspeaker (en) / Altavoz (es) / Ηχείο (el) / Haut-parleur (fr) / Altoparlante (it) / Luidspreker (nl) / Głośnik (pl)
3	+	Lautsprecher (de) / Loudspeaker (en) / Altavoz (es) / Ηχείο (el) / Haut-parleur (fr) / Altoparlante (it) / Luidspreker (nl) / Głośnik (pl)
4	+	Mikrofon (de) / Microphone (en) / Micrófono (es) / Μικρόφωνο (el) / Microphone (fr) / Microfono (it) / Microfoon (nl) / Mikrofon (pl)

# Deutsch

## Wichtige Informationen

---

### Sicherheitshinweise



**Warnung:** Unsachgemäßer Umgang mit dem Gerät kann zu einem lebensgefährlichen elektrischen Schlag führen und das Gerät beschädigen oder zerstören.

- Lesen Sie die zum Gerät gehörenden Anleitungen und bewahren Sie diese auf.
- Schließen Sie die Anschlusskabel des Geräts nur an die dafür bestimmten und fachgerecht installierten Anschlussdosen an.
- Verwenden Sie ausschließlich Originalzubehör und Originalersatzteile.



**Warnung:** Unvollständige oder fehlerhafte Einrichtung kann zur Gefährdung von Personen führen, z. B. aufgrund nicht durchführbarer Notrufe.

- Die Einrichtung des Produkts erfolgt über das Telefon oder über einen integrierten Webserver, dessen Seiten per Webbrowser aufgerufen werden. Die zugehörige Hilfe ist in englischer oder deutscher Sprache vorhanden. Wenn Sie mit diesen Sprachen und den verwendeten Fachbegriffen nicht vertraut sind, ziehen Sie eine fachlich und sprachlich geeignete Fachkraft hinzu.



**Warnung:** In das Gehäuse eindringende Flüssigkeiten können zu einem lebensgefährlichen elektrischen Schlag führen und das Gerät beschädigen oder zerstören.

- Betreiben Sie das Telefon nur in geschlossenen, trockenen Räumen.
- Reinigen Sie das Gerät nur mit einem leicht feuchten Tuch oder einem Antistatiktuch.



**Warnung:** Beschädigte Anschlussleitungen sowie Beschädigungen am Gehäuse und am Gerät selbst können zu einem lebensgefährlichen elektrischen Schlag führen.

- Nehmen Sie ein beschädigtes Gerät nicht in Betrieb.



**Warnung:** Überspannungen, wie sie bei Gewitter auftreten, können zu einem lebensgefährlichen elektrischen Schlag führen oder das Gerät beschädigen oder zerstören.

- Verzichten Sie während eines Gewitters auf das Berühren des Gerätes.
- Lassen Sie von einer Elektrofachkraft alle Kabel innerhalb des Gebäudes verlegen.



**Warnung:** Ungeeignete Headsets, externe Lautsprecher oder Hörer können zu Gehörschäden führen oder die Sprachverbindung stören.

- Beachten Sie die technischen Daten zum Anschluss eines Headsets.





**Warnung:** Durch das schwache Magnetfeld im Hörer angezogene Objekte wie Nadeln und Büroklammern können zu Verletzungen führen.

- Legen Sie den Hörer nicht in die Nähe solcher Objekte.



**Warnung:** Erstickungsgefahr. Das Gerät enthält Kleinteile, die von Kleinkindern verschluckt werden können.

- Halten Sie das Gerät außerhalb der Reichweite von Kleinkindern

**Wichtig:** Das Gerät ist nicht dafür ausgelegt und sollte daher nicht für lebenserhaltende Systeme und/oder Anwendungen innerhalb nuklearer Einrichtungen eingesetzt werden. Einem Einsatz des Geräts für solche Anwendungen muss zwingend eine auf den Einzelfall zugeschnittene schriftliche Zustimmung/Erklärung des Herstellers vorausgehen.

Nicht bestimmungsgemäße Verwendung kann z. B. zu Funktionseinschränkungen oder Störungen, zur Zerstörung des Geräts oder schlimmstenfalls zur Gefährdung von Personen führen.

- Wenn Sie sich über die bestimmungsgemäße Verwendung auch nach dem Lesen des folgenden Kapitels nicht sicher sind, fragen Sie Ihren Fachhändler.
- Lesen Sie die zum Gerät gehörenden Anleitungen und bewahren Sie diese zum späteren Gebrauch auf.
- Für die Nutzung einiger Funktionen ist eine Softwareerweiterung (Freischaltung), eine Freischaltung beim Netzbetreiber und/oder eine Einrichtung über den Konfigurationsmanager notwendig.

---

## Bestimmungsgemäße Verwendung

VoIP-Telefon zum Anschluss an das Ethernet. Das Telefon ist schnurgebunden und für den Betrieb in geschlossenen, trockenen Räumen vorgesehen.

---

## Technische Daten

Betriebsspannung	Versorgung über Ethernet-Port mittels PoE gemäß IEEE 802.3af (bei fehlender PoE-Unterstützung des Netzwerks mit als Zubehör erhältlichem PoE Injector)
PoE-Klasse	2 (Kennzeichnung auf dem Typenschild)
Leistungsaufnahme	Min. 2,4 W, max. 4,1 W
Systemanschluss	10/100Base Tx Ethernet
Systemfunktion bei Betrieb an	COMmander 6000/R/RX, COMpact 4000, COMpact 5000/R, COMpact 5200/5200R/5500R
Speicher	Micro-SD-/SDHC-Karte, 16 GB (empfohlen, nicht im Lieferumfang)
Anzeigen	14 LEDs, 11 davon mehrfarbig; 3,5-Zoll-TFT-Farbdisplay, 320 x 240 Pixel, Hintergrundbeleuchtung

Bedienelemente	Wähltastatur, 13 Festfunktionstasten, Farbdisplay mit Touch-Funktion, Steuerkreuz, 10 programmierbare Funktionstasten (mit jeweils bis zu zwei Funktionen auf zwei Ebenen belegbar), weitere Touch-Funktionstasten auf dem Display
Hörer	Wideband Audio, Elektret-Mikrofon, dynamischer Hörerlautsprecher, hörgerätekompabil
Headset	Separate Schnittstelle für dynamische Headsets
Gabelumschalter	Magnetischer Schaltkontakt
Gehäuse	Kunststoff, schwarz
Abmessungen	223 mm x 148/158/168 mm x 185 mm (B x H x T)
Gewicht	Ca. 980 g
Temperatur	Betrieb: 0 bis 40 °C, Lagerung: - 30 bis + 70 °C, nicht kondensierend
Sicherheit	CE

---

### Technische Daten für den Anschluss eines Headsets

Stromaufnahme Mikrofon	Max. 0,5 mA
Empfindlichkeit Mikrofon	- 45 dB
Impedanz Lautsprecher	150 Ohm
Empfindlichkeit Lautsprecher bei 1 kHz	19,5 +/- 3 dBPa/V
Schallpegelgrenze	24 dBPa

---

### Umwelthinweise

Sollte das Gerät einmal ausgedient haben, achten Sie auf die fachgerechte Entsorgung (nicht in den normalen Hausmüll).



Entsorgen Sie das Verpackungsmaterial im Interesse des Umweltschutzes ordnungsgemäß.



Erkundigen Sie sich bei der Stadt- oder Gemeindeverwaltung nach Möglichkeiten einer umwelt- und sachgerechten Entsorgung des Geräts.

Wenn Sie möchten, dass wir Ihnen die Entsorgung abnehmen, senden Sie das Gerät auf Ihre Kosten an die Auerswald GmbH & Co. KG.

---

### Konformitätserklärung

Dieses Gerät entspricht den grundlegenden Gesundheits-, Sicherheits- und Umweltaforderungen aller relevanten europäischen Richtlinien. Die Konformitätserklärung kann im Internet eingesehen werden.

---

## Garantiebedingungen

1. Die Auerswald GmbH & Co. KG, Vor den Grashöfen 1, 38162 Cremlingen, Germany, gewährt als Hersteller auf dieses Produkt 24 Monate Herstellergarantie ab Kaufdatum.
2. Dies bedeutet für Sie als Verbraucher: Wir garantieren, dass unsere Geräte bei der Übergabe fehlerfrei sind und sorgen 24 Monate ab diesem Datum für eine kostenlose Reparatur oder liefern kostenfrei Ersatz, falls ein Herstellungsfehler auftritt und verzichten auf den durch Sie als Verbraucher zu führenden Nachweis wie bei der gesetzlichen Gewährleistung, dass dieser Fehler zum Zeitpunkt der Übergabe schon vorhanden war. Bei der Reparatur oder der Ersatzlieferung verwenden wir entweder neue oder neuwertige Teile. Dem Gerät evtl. entnommene Teile gehen in unser Eigentum über und dürfen vernichtet werden.
3. Neben dieser Garantie stehen dem Kunden in vollem Umfang die gesetzlichen Rechte aus der Mängelgewährleistung auf der Grundlage des Kaufvertrages gegenüber dem Lieferanten zu. Die gesetzliche Mängelgewährleistung betrifft aber im Gegensatz zu unserer Herstellergarantie nur die Beschaffenheit zum Zeitpunkt des Verkaufs (Übergabe).
4. Sie können diese Garantie nur in Anspruch nehmen, wenn Sie das fehlerhafte Gerät mit einem eindeutigen Kaufbeleg (Rechnung oder Kassenbeleg) auf Ihre Kosten an die Auerswald GmbH & Co. KG bzw. außerhalb Deutschlands an unseren Generalimporteur oder Distributor vor Ort einsenden. Fügen Sie dieser Einsendung bitte eine ausführliche Fehlerbeschreibung bei und geben Sie bitte auch für eventuelle Nachfragen Ihre Telefonnummer an. Um Transportschäden zu vermeiden, sorgen Sie bitte für eine geeignete Transportverpackung (z. B. Originalverpackung mit Umkarton).
5. Ausgeschlossen von der Herstellergarantie sind Schäden, die durch unsachgemäße Behandlung, Bedienungsfehler, Missbrauch, äußere Einflüsse, Blitzschlag/Überspannung, Veränderungen des Produkts sowie Anbauten entstehen. Des Weiteren ausgeschlossen sind Verschleißteile (z. B. Batterien, Sicherungen, Akkus, Speicherkarten), sowie durch Verschleißteile entstandene Schäden (z. B. durch das Auslaufen von Batterien). Ebenfalls ausgeschlossen sind Transportschäden, Folgeschäden, Kosten für Ausfall- und Wegezeiten.
6. Die Garantie erlischt bei Reparaturen durch nicht autorisierte Stellen.

## Erstinbetriebnahme

Schließen Sie das Telefon wie in der Abbildung unter Anschluss gezeigt an.

---

### Ersteinrichtung als Systemtelefon

Voraussetzungen:

- An der TK-Anlage eingerichtete interne Rufnummer

Wählen Sie im Einrichtungsassistenten **Mit Telefonanlagensuche** und **Systemtelefon** aus und folgen Sie anschließend den Anweisungen.

---

**Hinweis:** Der Benutzername ist die in der TK-Anlage eingerichtete interne Rufnummer. Das Passwort ist das Passwort der internen Rufnummer.

---

---

### Ersteinrichtung mit einem VoIP-Anbieter

Voraussetzungen:

- Bei einem VoIP-Anbieter eingerichteter Account und Kenntnis der Zugangsdaten

Wählen Sie im Einrichtungsassistenten **Mit Anbieterprofil** und das Profil des VoIP-Anbieters aus und folgen Sie anschließend den Anweisungen.

---

**Hinweis:** Die VLAN-Einstellungen können optional vorgenommen werden.

---

---

### Einrichtung über den Konfigurationsmanager

Voraussetzungen:

- PC mit min. Bildschirmauflösung: 1024 x 768

- Empfohlene Browser: Mozilla Firefox (aktuelle Version), Google Chrome (aktuelle Version)
  - Für Admin-Rechte bei Betrieb als Systemtelefon: Kenntnis Admin-Benutzername und Admin-Passwort der TK-Anlage
1. Geben Sie im Browser die IP-Adresse des Telefons ein.
  2. Geben Sie Benutzername und Passwort ein.
  3. Nehmen Sie die gewünschten Einstellungen vor.

# English

## Important Information

---

### Safety Information



**Warning:** Handling the device improperly can cause a life-threatening electrical shock, or damage or destroy the device.

- Read the manuals for the device and keep them for future reference.
- Only connect the device's connection cables to wall sockets that are designed for that purpose, and that have been properly installed.
- Only use original accessories and original replacement parts.



**Warning:** Incomplete or incorrect configuration can create a personal hazard e.g. because emergency calls cannot be made.

- The product is configured using the telephone or an integrated web server whose pages are accessed using a web browser. The associated help is provided in English or German. If you are not familiar with these languages, and the technical terms that are used, seek support from someone who has the necessary technical and language skills.



**Warning:** Any liquid that penetrates the casing can result in a life-threatening electric shock or can damage or destroy the telephone.

- Only operate the telephone in closed, dry rooms.
- Only clean the device with a soft damp cloth or an anti-static cloth.



**Warning:** Damaged connecting cables, or damage to the casing or the device, can cause life-threatening electrical shocks.

- Never use a damaged device.



**Warning:** Power surges, which can occur during electrical storms, can cause life-threatening electric shocks or damage/destroy the device.

- Do not touch the device during an electrical storm.
- Arrange for a qualified electrician to install all the cables inside the building.



**Warning:** Non-approved headsets, external loudspeakers, or receivers, may cause hearing damage or interfere with the voice connection.

- Note the technical information about connecting a headset.



**Warning:** Objects attracted by the weak magnetic field in the receiver, such as needles and paper clips, can cause injuries.

- To avoid injuries, do not put the receiver down close to such objects.



**Warning:** Danger of suffocation. The device contains small parts which infants or small children might swallow.

- Keep the device out of reach of children.

**Important:** The device is not designed or intended for use in life-support systems and/or nuclear facilities. The device can only be used for these purposes with prior written permission/clarification from the manufacturer in each individual case.

Improper use may, for example, cause functional restrictions or malfunctions, the destruction of the device or, in a worst case scenario, personal injury.

- If you are still uncertain about how to use the product properly after reading the section below, please contact your specialised dealer.
- Read the manuals for the device and keep them for future reference.
- Some of the functions require an additional software expansion (activation), activation by the network provider, and/or configuration via the Configuration Manager.

---

## Proper Use

VoIP telephone for connection to Ethernet network. The telephone is corded, and is intended for use in closed, dry rooms.

---

## Technical Data

Operating voltage	Supply via the Ethernet port using PoE in compliance with IEEE 802.3af. (If there is no PoE supply on the network, use a PoE injector, available as an accessory.)
PoE class	2 (identified on the type plate)
Power consumption	Min. 2.4 W, max. 4.1 W
System connection	10/100Base Tx Ethernet
System function during operation	COMmander 6000/R/RX, COMpact 4000, COMpact 5000/R, COMpact 5200/5200R/5500R
Memory	Micro SD/SDHC card, 16 GB (recommended, not in the scope of delivery)
Displays	14 LEDs, 11 are polychromatic. 3.5" TFT colour display, 320 x 240 pixels, backlight
User elements	Keypad, 13 permanently assigned function keys, colour display with touch operation, directional pad, 10 programmable function keys (on which up to two functions can be assigned on two levels), additional touch function keys on the display
Receiver	Wideband audio, electret microphone, dynamic receiver loudspeaker, hearing aid compatible
Headset	Separate interface for dynamic headsets

Hook key	Magnetic switch contact
Casing	Plastic material, black
Dimensions	223 mm x 148/158/168 mm x 185 mm (W x H x D)
Weight	Approx. 980 g
Temperature	Operation: 0 to 40 °C, storage: - 30 to + 70 °C, non-condensing
Security	CE

---

## Technical Data for Headset Connections

Microphone current consumption	Max. 0.5 mA
Microphone sensitivity	- 45 dB
Loudspeaker impedance	150 Ohm
Loudspeaker sensitivity at 1 kHz	19.5 +/- 3 dBPa/V
Sound level threshold	24 dBPa

---

## Environmental Notices

If you want to dispose of the device, please ensure its professional disposal. Do not put it in the normal household waste.



Dispose of the packaging material properly and in interest of the environmental protection.



Consult your responsible authority for information about the professional and environment-friendly disposal of your device. If you want that we handle the disposal for you, you can send the device at your costs to Auerswald GmbH & Co. KG.

---

## Declaration of Conformity

This device complies with the basic health, safety and environmental requirements in all relevant EU directives. You can view the Declaration of Conformity on the Internet.

---

## Conditions of Guarantee

1. Auerswald GmbH & Co. KG, Vor den Grashöfen 1, 38162 Cremlingen, Germany, grants 24 months Manufacturer's Warranty from the date of purchase, as the manufacturer of this product.

2. For you, as a consumer, this means: We guarantee that our devices are error-free when supplied. If a manufacturing error is identified within 24 months of the delivery date we will repair or replace the device free of charge without you, as the consumer, having to provide the usual legally required proof that this fault was present when you received the device. We either use new parts or parts in mint condition for the repair or replacement delivery. Any parts removed from the device become our property and can be destroyed by us.

3. In addition to this warranty, you have the unlimited legal right to claim against the supplier on the basis of the terms of the warranty for defects on the basis of the purchase contract. However, in contrast to our Manufacturer's Warranty, the legal warranty for defects only applies to the device's state when sold (handover).

4. You can only claim against this warranty if you return the faulty device to Auerswald GmbH & Co. KG or our local general importer or distributor, outside Germany, at your own cost, with a valid proof of purchase (invoice or till receipt). When you return it to us, please provide a detailed description of the fault that has occurred, and also tell us your

telephone number, in case we need to contact you. To prevent shipping damage, provide suitable transport packaging (e.g. original packaging with a secondary shipping box).

5. The Manufacturer's Warranty excludes damage caused by mishandling, operating errors, misuse, external influences, lightning strikes/power surges, modifications to the product and extensions. Also excluded are wearing parts (e.g. batteries, fuses, rechargeable batteries and memory cards) and damage caused by wearing parts (e.g. if batteries go flat). Shipping damage, consequential damage, and costs arising from down times and travel times are also excluded.

6. The warranty is cancelled if repairs are carried out by unauthorised agents.

## Initial Commissioning

Connect the telephone as shown in the figure under Connection.

---

### Initial Setup as a System Telephone

Requirements:

- Internal telephone numbers configured on the PBX

In the Setup Assistant, select **With PBX search** and **System telephone**.

Follow the instructions that the system then displays for you.

---

**Note:** The username is the internal number configured on the PBX. The password is the password of the internal number.

---

---

### Initial Setup with a VoIP Provider

Requirements:

- Account configured at a VoIP provider and knowledge of the access data

In the Setup Assistant, select **With provider profile** and the VoIP provider's profile. Follow the instructions that the system then displays for you.

---

**Note:** You can also make the optional VLAN settings.

---

---

### Configuration via the Configuration Manager

Requirements:

- PC with this min. screen resolution: 1024 x 768
- Recommended browsers: Mozilla Firefox (current version), Google Chrome (current version)
- For admin rights if operated as a system telephone: You need to know the PBX admin username and admin password

1. Enter the IP address of the telephone in the browser.
2. Enter the username and password.
3. Configure the settings you want.



# Español

## Información importante

---

### Indicaciones de seguridad



**Advertencia:** Si este dispositivo se utiliza de forma indebida se corre el riesgo de provocar una descarga eléctrica potencialmente mortal y daños en el dispositivo o su destrucción.

- Debe leer las instrucciones correspondientes al dispositivo y guardarlas.
- Los cables de conexión del dispositivo deben conectarse únicamente a las cajas de conexión instaladas específicamente para ellos.
- Utilice exclusivamente repuestos y accesorios originales.



**Advertencia:** La configuración incompleta o errónea del sistema puede poner en riesgo a las personas, como en el caso de que no se puedan realizar llamadas de emergencia.

- La configuración del producto se efectúa a través del teléfono o de un servidor web integrado cuyas páginas se abren mediante un navegador web. La ayuda correspondiente está disponible en inglés y en alemán. Si no tiene un dominio suficiente de estos idiomas ni de la terminología técnica solicite ayuda a un profesional técnico que conozca dichos idiomas.



**Advertencia:** La penetración de líquidos en el interior de la carcasa puede provocar una descarga eléctrica potencialmente mortal y dañar o destruir el dispositivo.

- El teléfono solamente puede funcionar en espacios cerrados y secos.
- Para limpiar el dispositivo utilice únicamente un paño humedecido o un paño especial antiestático.



**Advertencia:** Las líneas de conexión dañadas, así como los daños o desperfectos en la carcasa o el propio dispositivo, pueden provocar descargas eléctricas potencialmente mortales.

- Jamás debe encender un dispositivo averiado o dañado para hacerlo funcionar.



**Advertencia:** Las sobretensiones, como las que pueden producirse en caso de tormenta eléctrica, pueden provocar descargas eléctricas potencialmente mortales y dañar o destruir el dispositivo.

- No toque el dispositivo durante una tormenta eléctrica.
- Debe encargar a un electricista el tendido de todos los cables en el interior del edificio.



**Advertencia:** El uso de auriculares, altavoces externos o microteléfonos inadecuados puede provocar daños en el oído o dificultar la comunicación.

- Consulte los datos técnicos antes de conectar unos auriculares.



**Advertencia:** El campo magnético de baja intensidad del microteléfono puede atraer objetos de oficina como chinchetas o clips que pueden provocar lesiones.

- No deje el microteléfono cerca de dichos objetos.



**Advertencia:** Peligro de asfixia. Este dispositivo contiene piezas pequeñas que podrían ser ingeridas por niños pequeños.

- Mantenga el dispositivo fuera del alcance de los niños pequeños

**Importante:** Este dispositivo no se ha concebido para trabajar con sistemas de soporte vital o aplicaciones relacionadas con instalaciones nucleares, por lo que no se debe utilizar para tales fines. Si se pretende utilizar este dispositivo para finalidades de esa naturaleza, es obligatorio contar con una autorización o aprobación previa por escrito del fabricante que se adapte a las características concretas del caso.

Utilizar este dispositivo para fines distintos de los previstos podría conllevar limitaciones de su funcionamiento o averías y destruir el dispositivo o, en el peor de los casos, comportar riesgos para la seguridad de las personas.

- Si después de leer el siguiente capítulo le quedan dudas sobre el uso adecuado y previsto del dispositivo consulte a su distribuidor especializado.
- Debe leer las instrucciones correspondientes al dispositivo y guardarlas para poderlas consultar posteriormente.
- Para usar algunas funciones es preciso instalar una ampliación del software (activándola), efectuar una activación en el operador de red o ejecutar una configuración a través del administrador de configuración.

---

## Uso previsto

Teléfono VoIP para conexión a Ethernet. El teléfono con cable está previsto para funcionar en espacios cerrados y secos.

---

## Datos técnicos

Tensión de servicio	Alimentación a través del puerto Ethernet mediante PoE según IEEE 802.3af (si la red no soporta PoE, con inyector PoE disponible como accesorio)
Clase PoE	2 (identificación en la placa de características)
Potencia absorbida	Mín. 2,4 W, máx. 4,1 W
Conexión del sistema	10/100Base Tx Ethernet
Función de sistema con	COMmander 6000/R/RX, COMpact 4000, COMpact 5000/R, COMpact 5200/5200R/5500R
Memoria	Tarjeta micro SD/SDHC, 16 GB (recomendada, no incluida)

Indicadores	14 LED, 11 de ellos de varios colores; pantalla a color TFT de 3,5 pulgadas, 320 x 240 píxeles, retroiluminación
Elementos de mando	Teclado de marcado, 13 teclas con funciones fijas, pantalla a color con función táctil, pad de control, 10 teclas de función programables (se les puede asignar hasta dos funciones a cada una en dos niveles) y otras teclas de función táctiles en la pantalla
Microteléfono	Audio de banda ancha, micrófono electret, altavoces dinámicos, compatible con audífonos
Auriculares	Interfaz independiente para auriculares dinámicos
Gancho conmutador	Contacto de maniobra magnético
Carcasa	Plástico, negro
Dimensiones	223 mm x 148/158/168 mm x 185 mm (an x al x f)
Peso	Aprox. 980 g
Temperatura	Funcionamiento: De 0 a 40 °C, almacenamiento: De - 30 a + 70 °C, sin condensación
Seguridad	CE

### Datos técnicos para la conexión de auriculares

Consumo de potencia micrófono	Máx. 0,5 mA
Sensibilidad micrófono	- 45 dB
Impedancia altavoz	150 ohmios
Sensibilidad altavoz a 1 kHz	19,5 +/- 3 dBPa/V
Límite de nivel sonoro	24 dBPa

### Indicaciones relativas al medio ambiente

Si el dispositivo se queda anticuado o finaliza su cometido, debe tener en cuenta las normas específicas para la eliminación del mismo (no se debe desechar junto con la basura doméstica).



Elimine el material de embalaje conforme a las normas de protección del medio ambiente.



Consulte al órgano de administración municipal cuáles son las posibilidades para desechar el dispositivo de una forma adecuada y respetuosa con el medio ambiente. Si lo desea, nosotros podemos hacernos cargo de la eliminación. En tal caso, envíe el dispositivo a Auerswald GmbH & Co KG. Deberá correr con los gastos de envío pertinentes.

---

## Declaración de conformidad

Este dispositivo cumple con los requisitos esenciales sobre salud, seguridad y medio ambiente de todas las directivas europeas pertinentes. La declaración de conformidad se puede consultar en Internet.

---

## Condiciones de la garantía

1. La empresa Auerswald GmbH & Co. KG, con sede en Vor den Grashöfen 1, 38162 Cremlingen, Germany, como fabricante de este producto, ofrece una garantía de fabricante por un plazo de 24 meses, contados desde la fecha de compra.
2. Para usted, como consumidor, esto implica que: Le garantizamos que nuestros dispositivos están en perfecto estado de funcionamiento en el momento de la entrega. Durante un plazo de 24 meses a partir de esa fecha, en caso de defectos de fabricación, le proporcionaremos un servicio de reparación totalmente gratuito o le facilitaremos un aparato de sustitución sin coste. A diferencia de las condiciones de la garantía legal obligatoria, usted no tendrá que demostrar que el problema o la avería ya existía en el momento de la entrega de la centralita. En caso de que sea preciso realizar reparaciones o entregarle un dispositivo de sustitución, utilizaremos componentes nuevos o en perfecto estado. Los componentes que pudieran extraerse del dispositivo pasarán a ser de nuestra propiedad, estando permitida su destrucción.
3. Además de esta garantía, el cliente cuenta con todos los derechos legales derivados de la garantía contra defectos impuesta por ley, que descansan sobre el contrato de compraventa y cuyas responsabilidades recaen sobre el proveedor. A diferencia de nuestra garantía de fabricante, la garantía legal contra defectos solamente cubre las condiciones del producto en el momento de la venta (entrega).
4. Solamente podrá efectuar reclamaciones al amparo de esta garantía si acompaña el dispositivo defectuoso de un documento que acredite con claridad la adquisición (factura o recibo de compra), que debe presentar corriendo usted con los correspondientes gastos ante Auerswald GmbH & Co. KG o, en caso de encontrarse fuera de Alemania, ante nuestro importador general o distribuidor local. Le rogamos que, junto con el dispositivo y la documentación acreditativa de la compra, incluya una descripción detallada del problema y nos facilite asimismo un número de teléfono para poder plantearle las preguntas que pudiesen surgir. Para evitar que el dispositivo sufra daños durante el transporte, le aconsejamos que procure emplear un embalaje apropiado para ello (por ejemplo, el embalaje original dentro de una caja protectora).
5. Quedan excluidos de la garantía del fabricante los daños causados por manipulación inadecuada, errores de manejo, usos indebidos, factores externos, sobretensiones o impactos de rayos, alteraciones del producto o accesorios complementarios incorporados. Quedan asimismo excluidos de la garantía los componentes sometidos a desgaste (por ejemplo: pilas, fusibles, baterías, tarjetas de memoria) y los daños provocados por componentes sometidos a desgaste (por ejemplo, por pilas agotadas). También quedan excluidos de la garantía los daños ocurridos durante el transporte, los daños indirectos y los costes por interrupciones del servicio y tiempos de los traslados.
6. La garantía se considerará extinguida si se efectúan reparaciones en talleres no autorizados.

## Entrada en servicio

Realice las conexiones del teléfono como se muestra en la figura titulada "Conexión".

---

## Configuración inicial como teléfono de sistema

Requisitos:

- Número interno configurado en la centralita

Seleccione en el asistente de configuración **Con búsqueda de centralita y Teléfono de sistema** y siga las instrucciones que se indican.

---

**Nota:** El nombre de usuario es el número interno configurado en la centralita. La contraseña es la contraseña del número interno.

---

---

## Configuración inicial con un proveedor VoIP

Requisitos:

- Cuenta configurada en un proveedor VoIP y conocer los datos de acceso

Seleccione en el asistente de configuración **Con perfil de proveedor** y el perfil del proveedor VoIP y siga las instrucciones que se indican.

---

**Nota:** Opcionalmente se pueden realizar los ajustes VLAN.

---

---

## **Configuración a través del administrador de configuración**

Requisitos:

- PC con una resolución mínima de pantalla de: 1024 x 768
  - Navegador recomendado: Mozilla Firefox (última versión), Google Chrome (última versión)
  - Derechos de administrador cuando se utiliza como teléfono de sistema:  
Conocimiento del nombre de usuario de administrador y de la contraseña de administrador de la centralita
1. En el navegador, introduzca la dirección IP del teléfono.
  2. Introduzca el nombre de usuario y la contraseña.
  3. Realice los ajustes deseados.

# Ελληνικά

## Σημαντικές πληροφορίες

### Υποδείξεις ασφαλείας



**Προειδοποίηση:** Η ακατάλληλη χρήση της συσκευής μπορεί να οδηγήσει σε θανατηφόρο ηλεκτροπληξία και να προκαλέσει ζημιές ή να καταστρέψει τη συσκευή.

- Διαβάστε τις οδηγίες χρήσης που συνοδεύουν τη συσκευή και φυλάξτε τις.
- Συνδέετε το καλώδιο σύνδεσης της συσκευής μόνο στις σχετικά προβλεπόμενες και σωστά τοποθετημένες πρίζες.
- Χρησιμοποιείτε αποκλειστικά γνήσια εξαρτήματα και ανταλλακτικά.



**Προειδοποίηση:** Η ελλιπής ή εσφαλμένη ρύθμιση ενδέχεται να θέσει σε κίνδυνο άτομα, π. χ. λόγω μη εκτελέσιμων κλήσεων έκτακτης ανάγκης.

- Η ρύθμιση του προϊόντος πραγματοποιείται μέσω του τηλεφώνου ή μέσω ενός ενσωματωμένου διακομιστή web, του οποίου οι σελίδες καλούνται μέσω ενός προγράμματος περιήγησης στο web. Η σχετική βοήθεια διατίθεται στην αγγλική ή στη γερμανική γλώσσα. Αν δεν είστε εξοικειωμένοι με αυτές τις γλώσσες και τους χρησιμοποιούμενους ειδικούς όρους, συμβουλευτείτε τεχνικά και γλωσσικά κατάλληλο εξειδικευμένο προσωπικό.



**Προειδοποίηση:** Η εισχώρηση υγρών στο περίβλημα μπορεί να οδηγήσει σε θανατηφόρο ηλεκτροπληξία και να προκαλέσει ζημιές ή να καταστρέψει τη συσκευή.

- Λειτουργείτε το τηλέφωνο μόνο σε κλειστούς, ξηρούς χώρους.
- Καθαρίζετε τη συσκευή μόνο με ελαφρώς βρεγμένο πανί ή με αντιστατικό πανί.



**Προειδοποίηση:** Κατεστραμμένα καλώδια, καθώς και ζημιές στο περίβλημα και την ίδια τη συσκευή μπορούν να οδηγήσουν σε θανατηφόρο ηλεκτροπληξία.

- Μην θέτετε σε λειτουργία μια κατεστραμμένη συσκευή.



**Προειδοποίηση:** Οι υπερτάσεις που συμβαίνουν κατά τη διάρκεια καταιγίδων μπορούν να προκαλέσουν θανατηφόρο ηλεκτροπληξία και να προκαλέσουν ζημιές ή να καταστρέψουν τη συσκευή.

- Αποφεύγετε κατά τη διάρκεια καταιγίδων την επαφή με τη συσκευή.
- Αναθέστε σε έναν εξειδικευμένο ηλεκτρολόγο να τοποθετήσει όλα τα καλώδια εντός του κτιρίου.



**Προειδοποίηση:** Ακατάλληλα σεντ ακουστικών, εξωτερικά ηχεία ή ακουστικά μπορούν να οδηγήσουν σε βλάβες στην ακοή ή να προκαλέσουν παρεμβολές στη σύνδεση συνομιλίας.

- Τηρείτε τα τεχνικά στοιχεία για τη σύνδεση σεντ ακουστικών.



**Προειδοποίηση:** Λόγω του ασθενούς μαγνητικού πεδίου στο ακουστικό τα αντικείμενα που προσελκύονται, όπως βελόνες και συνδετήρες, μπορούν να οδηγήσουν σε τραυματισμούς.

- Μην τοποθετείτε το ακουστικό κοντά σε τέτοιου είδους αντικείμενα.



**Προειδοποίηση:** Κίνδυνος ασφυξίας. Η συσκευή περιέχει μικρά κομμάτια με κίνδυνο κατάποσης από μικρά παιδιά.

- Φυλάσσετε τη συσκευή μακριά από μικρά παιδιά

**Σημαντικό:** Η συσκευή δεν έχει σχεδιαστεί και δεν πρέπει επομένως να χρησιμοποιείται σε συστήματα ή/και εφαρμογές υποστήριξης ζωτικών λειτουργιών μέσα σε πυρηνικές εγκαταστάσεις. Πριν από τη χρήση της συσκευής σε τέτοιες εφαρμογές θα πρέπει να προηγηθεί υποχρεωτικά μια προσαρμοσμένη στη συγκεκριμένη περίπτωση έγγραφη συγκατάθεση/δήλωση του κατασκευαστή.

Η μη προβλεπόμενη χρήση μπορεί να οδηγήσει, π. χ. σε λειτουργικούς περιορισμούς ή διαταραχές, στην καταστροφή της συσκευής ή στη χειρότερη περίπτωση στον τραυματισμό ατόμων.

- Αν δεν είστε βέβαιοι για την προβλεπόμενη χρήση ακόμα και μετά την ανάγνωση του επόμενου κεφαλαίου, ρωτήστε τον εξειδικευμένο έμπορό σας.
- Διαβάστε τις οδηγίες χρήσης που συνοδεύουν τη συσκευή και φυλάξτε τις για μελλοντική χρήση.
- Για τη χρήση ορισμένων λειτουργιών απαιτείται ενεργοποίηση στο κέντρο αναβάθμισης, ενεργοποίηση στον φορέα εκμετάλλευσης ή/και ρύθμιση μέσω του προγράμματος διαχείρισης διαμόρφωσης.

---

## Προβλεπόμενη χρήση

Τηλέφωνο VoIP για σύνδεση στο Ethernet. Το τηλέφωνο είναι ενσύρματο και προορίζεται για λειτουργία σε κλειστούς, ξηρούς χώρους.

---

## Τεχνικά στοιχεία

Τάση λειτουργίας	Τροφοδοσία με θύρα Ethernet μέσω PoE σύμφωνα με το IEEE 802.3af (σε περίπτωση απουσίας της υποστήριξης PoE του δικτύου με το διαθέσιμο PoE Injector ως εξάρτημα)
Κατηγορία PoE	2 (σήμανση στην πινακίδα στοιχείων)
Κατανάλωση ισχύος	Ελάχ. 2,4 W, μέγ. 4,1 W
Σύνδεση συστήματος	10/100Base Tx Ethernet
Λειτουργία συστήματος σε λειτουργία	COMmander 6000/R/RX, COMpact 4000, COMpact 5000/R, COMpact 5200/5200R/5500R

Αποθήκευση	Κάρτα Micro-SD/SDHC 16 GB (συνιστάται, δεν περιλαμβάνεται στα παραδοτέα)
Προβολή	14 λυχνίες LED, 11 από αυτές πολύχρωμες, έγχρωμη οθόνη 3,5 ιντσών TFT, 320 x 240 pixel, φωτισμός φόντου
Στοιχεία χειρισμού	Πληκτρολόγιο επιλογής αριθμών, 13 πλήκτρα σταθερής λειτουργίας, έγχρωμη οθόνη με λειτουργία αφής, πληκτρολόγιο κλήσης, 10 προγραμματιζόμενα πλήκτρα λειτουργίας (δυνατότητα αντιστοιχίας έως και δύο λειτουργίες σε δύο επίπεδα), περαιτέρω πλήκτρα λειτουργίας αφής στην οθόνη
Ακουστικό	Wideband audio, μικρόφωνο Elektret, δυναμικό ηχείο ακουστικού, συμβατό με ακουστικές συσκευές
Σετ ακουστικών	Ξεχωριστές θύρες για δυναμικά σετ ακουστικών
Διακόπτης αγκίστρου	Μαγνητική επαφή διακόπτη
Περίβλημα	Πλαστικό, μαύρο
Διαστάσεις	223 mm x 148/158/168 mm x 185 mm (Π x Υ x Β)
Βάρος	Περ. 980 g
Θερμοκρασία	Λειτουργία: 0 έως 40 °C, αποθήκευση: - 30 έως 70 °C, χωρίς συμπύκνωση
Ασφάλεια	CE

### Τεχνικά στοιχεία για τη σύνδεση ενός σετ ακουστικών

Κατανάλωση ισχύος μικροφώνου	Μέγ. 0,5 mA
Ευαισθησία μικροφώνου	- 45 dB
Αντίσταση ηχείου	150 Ohm
Ευαισθησία ηχείου σε 1 kHz	19,5 +/- 3 dBPa/V
Όρια στάθμης ήχου	24 dBPa

### Περιβαλλοντικές υποδείξεις

Σε περίπτωση που η συσκευή συμπληρώσει την ωφέλιμη διάρκεια ζωής της, φροντίστε για την κατάλληλη απόρριψη (όχι μαζί με τα συνήθη οικιακά απορρίμματα).



Απορρίψτε το υλικό συσκευασίας σωστά, φροντίζοντας για την προστασία του περιβάλλοντος.



Πληροφορηθείτε από τη δημοτική ή τοπική αρχή για τις δυνατότητες σωστής και φιλικής προς το περιβάλλον απόρριψης της συσκευής. Αν θέλετε να αναλάβουμε εμείς την απόρριψη, στείλτε τη συσκευή σας με δική σας επιβάρυνση στην Auerswald GmbH & Co. KG.



---

## Δήλωση συμμόρφωσης

Αυτή η συσκευή συμμορφώνεται με τις βασικές απαιτήσεις υγείας, ασφαλείας και περιβάλλοντος όλων των σχετικών ευρωπαϊκών οδηγιών. Μπορείτε να δείτε τη δήλωση συμμόρφωσης στο διαδίκτυο.

---

## Όροι παροχής εγγύησης

1. Η Auerswald GmbH & Co. KG, Vor den Grashöfen 1, 38162 Cremlingen, Germany, παρέχει ως κατασκευαστής αυτού του προϊόντος εγγύηση κατασκευαστή 24 μηνών από την ημερομηνία αγοράς.
2. Για εσάς ως καταναλωτή αυτό σημαίνει: Εγγυώμαστε ότι οι συσκευές μας είναι απαλλαγμένες από σφάλματα κατά την παράδοση και εξασφαλίζουμε 24 μήνες από αυτήν την ημερομηνία δωρεάν επισκευή ή δωρεάν αντικατάσταση, σε περίπτωση σφάλματος κατασκευής και παραιτούμαστε από το αποδεικτικό που πρέπει να υποβληθεί από εσάς ως καταναλωτή, σύμφωνα με τη νόμιμη εγγύηση, σχετικά με το ότι αυτό το σφάλμα υπήρχε ήδη το χρονικό σημείο της παράδοσης. Κατά την επισκευή ή την παράδοση της αντικατάστασης χρησιμοποιούμε είτε καινούργια είτε ανακατασκευασμένα μέρη. Τα μέρη που ενδεχομένως θα αφαιρεθούν από τη συσκευή περνούν στην ιδιοκτησία μας και επιτρέπεται να καταστραφούν.
3. Εκτός από την παρούσα εγγύηση ο πελάτης δικαιούται πλήρως τα νόμιμα δικαιώματα, όπως προκύπτουν από την εγγύηση περί ελαττωμάτων βάσει της σύμβασης αγοράς απέναντι στον προμηθευτή. Η νόμιμη εγγύηση περί ελαττωμάτων αφορά ωστόσο σε αντίθεση με τη δική μας εγγύηση κατασκευαστή μόνο την κατάσταση κατά το χρονικό σημείο της πώλησης (παράδοση).
4. Μπορείτε να επωφεληθείτε της παρούσας εγγύησης μόνο αν στείλετε την ελαττωματική συσκευή μαζί με μια σαφή απόδειξη αγοράς (τιμολόγιο ή απόδειξη) με δικά σας έξοδα στην Auerswald GmbH & Co. KG ή εκτός Γερμανίας σε δικό μας γενικό εισαγωγέα ή τοπικό διανομέα. Στην αποστολή συμπεριλάβετε λεπτομερή περιγραφή του σφάλματος και δηλώστε και τον αριθμό τηλεφώνου σας για ενδεχόμενες περαιτέρω ερωτήσεις. Για να αποφύγετε ζημιές κατά τη μεταφορά, χρησιμοποιήστε κατάλληλη συσκευασία μεταφοράς (π. χ. η αρχική συσκευασία μαζί με εξωτερικό χαρτόνι).
5. Από την εγγύηση κατασκευαστή εξαιρούνται οι ζημιές που προκαλούνται από ακατάλληλο χειρισμό, σφάλματα χειρισμού, εσφαλμένη χρήση, εξωτερικές επιρροές, αστραπές/υπέρταση, μετατροπές στο προϊόν, καθώς και επεκτάσεις. Επιπλέον, εξαιρούνται τα εξαρτήματα φθοράς (π. χ. μπαταρίες, ασφάλειες, συσσωρευτές, κάρτες αποθήκευσης), καθώς και οι ζημιές που προκαλούνται από εξαρτήματα φθοράς (π.χ. λόγω διαρροής των μπαταριών). Επίσης, εξαιρούνται οι ζημιές κατά τη μεταφορά, οι επακόλουθες ζημιές, τα κόστη αστοχιών και των διαστημάτων μετακινήσεων.
6. Η εγγύηση παύει να ισχύει όταν οι επισκευές εκτελούνται από μη εξουσιοδοτημένα άτομα.

---

## Πρώτη θέση σε λειτουργία

Συνδέστε το τηλέφωνο, όπως εμφανίζεται στην εικόνα για τη σύνδεση.

---

## Αρχική ρύθμιση ως τηλέφωνο συστήματος

Προϋποθέσεις:

- Στον εσωτερικό αριθμό κλήσης που έχει ρυθμιστεί στο τηλεφωνικό κέντρο

Επιλέξτε στους βοηθούς ρύθμισης **Με αναζήτηση ιδιωτικού τηλεφωνικού κέντρου** και **Τηλέφωνο συστήματος** και ακολουθήστε, στη συνέχεια, τις οδηγίες χρήσης.

---

**Υπόδειξη:** Το όνομα χρήστη είναι ο εσωτερικός αριθμός κλήσης που έχει ρυθμιστεί στο τηλεφωνικό κέντρο. Ο κωδικός πρόσβασης είναι ο κωδικός πρόσβασης του εσωτερικού αριθμού κλήσης.

---

---

## Αρχική ρύθμιση με έναν πάροχο VoIP

Προϋποθέσεις:

- Σε περίπτωση παρόχου VoIP, λογαριασμός που έχει ρυθμιστεί και γνώση των δεδομένων πρόσβασης

Επιλέξτε στους βοηθούς ρύθμισης **Με προφίλ παρόχου** και το προφίλ του παρόχου VoIP και ακολουθήστε, στη συνέχεια, τις οδηγίες χρήσεις.

---

**Υπόδειξη:** Οι ρυθμίσεις VLAN μπορούν να εκτελεστούν προαιρετικά.

---

## **Ρύθμιση μέσω του προγράμματος διαχείρισης διαμόρφωσης**

Προϋποθέσεις:

- Υπολογιστής με ελάχ. ανάλυση οθόνης: 1024 x 768
  - Προτεινόμενο πρόγραμμα περιήγησης: Mozilla Firefox (τελευταία έκδοση), Google Chrome (τελευταία έκδοση)
  - Για δικαιώματα διαχειριστή στη λειτουργία ως τηλεφωνο συστήματος: Πρέπει να είναι γνωστό το όνομα χρήστη διαχειριστή και ο κωδικός πρόσβασης του τηλεφωνικού κέντρου
1. Καταχωρίστε στο πρόγραμμα περιήγησης τη διεύθυνση IP του τηλεφωνικού κέντρου.
  2. Καταχωρίστε το όνομα χρήστη και τον κωδικό πρόσβασης.
  3. Πραγματοποιήστε τις επιθυμητές ρυθμίσεις.

# Français

## Informations importantes

---

### Consignes de sécurité



**Avertissement:** Une utilisation non conforme de l'appareil peut entraîner une électrocution mortelle et endommager ou détruire l'appareil.

- Veuillez lire avec attention les notices se rapportant à l'appareil et les conserver.
- Connectez le câble de raccordement de l'appareil uniquement aux boîtes de jonction correctement installées et prévues à cet effet.
- Utilisez exclusivement des accessoires et pièces de rechange d'origine.



**Avertissement:** Une installation incomplète ou défectueuse peut entraîner des risques de blessures, par ex. en raison d'un dysfonctionnement des appels d'urgence.

- L'installation du produit se fait par le téléphone ou par un serveur Web intégré dont les pages sont affichées via un navigateur Web. L'aide correspondante est disponible en anglais ou en allemand. Si vous ne maîtrisez pas ces langues et si la terminologie ne vous est pas familière, faites-vous assister par un professionnel spécialisé et comprenant ces langues.



**Avertissement:** La pénétration de liquides dans le boîtier peut entraîner une électrocution mortelle et endommager ou détruire l'appareil.

- N'utilisez le téléphone que dans des pièces fermées et sèches.
- Nettoyez l'appareil avec un chiffon légèrement humide ou un chiffon antistatique uniquement.



**Avertissement:** Des lignes de raccordement endommagées ainsi que des dommages au niveau du boîtier et sur l'appareil peuvent entraîner une électrocution mortelle.

- Ne faites pas fonctionner d'appareil endommagé.



**Avertissement:** Des surtensions, telles que celles survenant lors d'un orage, peuvent entraîner une électrocution mortelle et endommager ou détruire l'appareil.

- Lors d'un orage, ne touchez pas l'appareil.
- Tous les câbles dans les bâtiments ne doivent être posés que par un électricien qualifié.



**Avertissement:** L'utilisation de micro-casques, de haut-parleurs ou écouteurs externes non adaptés peut entraîner une perte auditive ou dégrader la qualité de la conversation.

- Pour connecter un micro-casque, respectez les spécifications techniques.



**Avertissement:** En raison du faible champ magnétique dans l'écouteur, des objets attirés par l'aimant, comme des aiguilles ou des trombones, peuvent entraîner des blessures.

- Ne posez pas l'écouteur à proximité de tels objets.



**Avertissement:** Danger d'étouffement. L'appareil contient des petites pièces susceptibles d'être avalées par des enfants en bas âge.

- Tenez l'appareil hors de la portée des jeunes enfants.

**Important:** L'appareil n'est pas prévu pour des systèmes de survie et/ou pour des utilisations dans des installations nucléaires et ne doit donc pas être utilisé dans ces conditions. Une utilisation de l'appareil dans de telles conditions doit obligatoirement faire l'objet d'une autorisation individuelle spécifique écrite du fabricant.

Une utilisation non conforme peut par ex. entraîner une limitation des fonctions ou bien des dysfonctionnements, la destruction de l'appareil ou, dans les cas les plus graves, la mise en danger de personnes.

- Si, malgré avoir lu le chapitre suivant, vous avez des doutes quant à l'utilisation conforme, veuillez vous adresser à votre revendeur.
- Veuillez lire avec attention les notices se rapportant à l'appareil et les conserver pour une utilisation ultérieure.
- Pour l'utilisation de certaines fonctions, il est nécessaire de procéder à une mise à niveau logicielle (activation), à une activation chez l'exploitant du réseau et/ou à un paramétrage via le gestionnaire de configuration.

---

## Utilisation conforme

Téléphone VoIP pour raccordement à Ethernet. Le téléphone filaire est conçu pour une utilisation dans des pièces fermées et sèches.

---

## Spécifications techniques

Tension en fonctionnement	Alimentation par port Ethernet via PoE conformément à IEEE 802.3af (en cas d'absence de compatibilité PoE du réseau, avec injecteur PoE disponible comme accessoire)
Classe PoE	2 (marquage sur la plaque signalétique)
Puissance absorbée	2,4 W min., 4,1 W max.
Raccordement au système	10/100Base Tx Ethernet
Fonction système active lors du fonctionnement	COMmander 6000/R/RX, COMpact 4000, COMpact 5000/R, COMpact 5200/5200R/5500R
Mémoire	Carte Micro-SD-/SDHC, 16 Go (recommandée, non comprise dans la livraison)

Affichages	14 LED, dont 11 multicolores, écran couleur TFT 3,5", 320 x 240 pixels, rétro-éclairage
Éléments de commande	Clavier téléphonique, 13 boutons à fonction fixe, écran couleur avec fonction tactile, croix directionnelle, 10 boutons à fonction programmable (avec chacune deux fonctions à affecter sur deux niveaux), boutons de fonction supplémentaires sur l'écran
Écouteur	Audio à large bande, microphone à électret, haut-parleur écouteur dynamique, compatible avec appareils auditifs
Micro-casque	Interface séparée pour les micro-casques dynamiques
Crochet commutateur	Commutateur de contact magnétique
Boîtier	Plastique, noir
Dimensions	223 mm x 148/158/168 mm x 185 mm (l x h x p)
Poids	env. 980 g
Température	Fonctionnement : 0 à 40 °C, entreposage : - 30 à + 70 °C, sans condensation
Sécurité	CE

### Spécifications techniques pour la connexion d'un micro-casque

Alimentation microphone	0,5 mA max.
Sensibilité microphone	- 45 dB
Impédance haut-parleur	150 Ohm
Sensibilité haut-parleur pour 1 kHz	19,5 +/- 3 dBPa/V
Limite du niveau sonore	24 dBPa

### Consignes relatives à l'environnement

Si l'appareil n'est plus utilisé, veuillez vous assurer qu'il est mis au rebut de manière appropriée (et n'est pas jeté avec les ordures ménagères).



Veuillez jeter ou recycler l'emballage dans le respect de l'environnement.



Renseignez-vous auprès de votre ville ou commune pour savoir quelles sont les possibilités de recyclage et de gestion des déchets pouvant s'appliquer à l'appareil. Si vous souhaitez que nous nous chargions de la gestion des déchets liés à l'appareil, envoyez l'appareil à vos frais à Auerswald GmbH & Co. KG.

---

## Déclaration de conformité

Cet appareil répond aux exigences relatives à la santé, la sécurité et l'environnement de toutes les directives européennes en vigueur. La déclaration de conformité peut être consultée sur Internet.

---

## Conditions de garantie

1. La société Auerswald GmbH & Co. KG, Vor den Grashöfen 1, 38162 Cremlingen, Germany, accorde une garantie fabricant sur ce produit, pour une durée de 24 mois suivant la date d'achat.
2. Pour vous en tant que client, ceci signifie que : nous garantissons que nos appareils sont irréprochables en l'état à la livraison et que nous nous engageons, pour une période de 24 mois suivant cette date, à effectuer une réparation ou à livrer une pièce de rechange sans coûts supplémentaires dans le cas où un défaut de fabrication serait constaté, et que nous renonçons à exiger de vous, en qualité de client, la présentation d'une preuve de présence du défaut à la livraison comme ceci est généralement le cas dans le respect de la garantie légale. Lors de la réparation ou de la livraison de la pièce de rechange, nous utilisons des pièces neuves ou des pièces à l'état neuf. Le cas échéant, les pièces retirées de l'appareil nous appartiennent et peuvent être détruites.
3. En plus de cette garantie, le client dispose pleinement des droits relatifs à la garantie légale de conformité sur la base du contrat de vente conclu avec le distributeur/revendeur qui lui sont conférés par la loi. La garantie légale de conformité ne concerne que la qualité de la marchandise au moment de la vente (transfert), contrairement à notre garantie fabricant.
4. Vous ne pouvez faire valoir cette garantie que lorsque vous envoyez à vos frais l'appareil défectueux accompagné d'une preuve d'achat (facture ou ticket de caisse) à Auerswald GmbH & Co. KG ou, hors d'Allemagne, à notre importateur général ou distributeur sur place. Veuillez joindre à cet envoi une description détaillée du défaut ainsi que votre numéro de téléphone afin que nous puissions vous contacter au besoin. Afin d'éviter tout dommage lors du transport, veuillez vous assurer que l'appareil est placé dans un emballage adapté (par ex. emballage original placé dans un carton).
5. Les dommages résultant d'une utilisation non conforme, d'erreurs de manipulation, d'une utilisation abusive, d'influences extérieures, de la foudre/d'une surtension, d'une modification du produit et d'ajouts, sont exclus de la garantie fabricant. Les pièces d'usure sont également exclues de la garantie (par ex. piles, fusibles, batteries, cartes mémoires), tout comme les dommages résultant des pièces d'usures (par ex. en raison de piles déchargées). Les dommages résultant du transport, les dommages consécutifs ainsi que les coûts liés aux temps d'attente et d'acheminement, sont également exclus de la garantie fabricant.
6. La garantie est rendue caduque lors de l'exécution de réparations effectuées par des organismes non autorisés.

## Première mise en service

Raccordez le téléphone comme représenté sur l'illustration sous Raccordement.

---

## Première mise en service comme téléphone dédié

Prérequis :

- Numéros d'appel internes paramétrés dans le système de télécommunication

Sélectionnez **Avec recherche de systèmes téléphoniques et Téléphone dédié** dans l'assistant de configuration et suivez les consignes.

---

**Remarque:** Le nom d'utilisateur est le numéro d'appel interne paramétré dans le système de télécommunication. Le mot de passe est le mot de passe du numéro d'appel interne paramétré.

---

---

## Première mise en service avec un fournisseur VoIP

Prérequis :

- Dans le cas d'un fournisseur VoIP, compte paramétré et connaissance des données d'accès

Dans l'assistant de configuration, sélectionnez **Avec profil du fournisseur** ainsi que le profil du fournisseur VoIP et suivez ensuite les consignes.

---

**Remarque:** Les paramètres VLAN peuvent être réglés de manière facultative.

---

---

## Paramétrage par le gestionnaire de configuration

Prérequis :

- PC avec résolution minimale : 1024 x 768
- Navigateurs recommandés : Mozilla Firefox (version actuelle), Google Chrome (version actuelle)
- Pour les droits d'administrateur lors du fonctionnement comme téléphone dédié : connaissance du nom d'utilisateur admin et du mot de passe admin du système de télécommunication

1. Saisissez l'adresse IP du téléphone dans le navigateur.
2. Saisissez le nom d'utilisateur et le mot de passe.
3. Effectuez les réglages souhaités.

# Italiano

## Informazioni importanti

---

### Indicazioni di sicurezza



**Avvertenza:** L'uso improprio del dispositivo può causare una scossa elettrica mortale e danneggiare o distruggere il dispositivo.

- Leggere e conservare le guide fornite insieme al dispositivo.
- Collegare il cavo del dispositivo solo a prese idonee e installate a regola d'arte.
- Utilizzare esclusivamente accessori e ricambi originali.



**Avvertenza:** Un'eventuale configurazione incompleta o errata può risultare pericolosa per gli utenti, per es. nel caso in cui non sia possibile effettuare le chiamate di emergenza.

- Il prodotto può essere configurato tramite il telefono o un server web integrato le cui pagine possano essere richiamate tramite il browser web. La guida corrispondente è disponibile in lingua inglese o tedesca. In caso di scarsa padronanza di tali lingue e dei termini tecnici utilizzati, rivolgersi a un tecnico con conoscenze linguistiche adeguate.



**Avvertenza:** La penetrazione di liquidi nel dispositivo può causare una scossa elettrica mortale e danneggiare o distruggere il dispositivo.

- Utilizzare il telefono solo in locali chiusi e asciutti.
- Pulire il dispositivo solo con un panno leggermente inumidito o un panno antistatico.



**Avvertenza:** I cavi di collegamento danneggiati, così come eventuali danni in corrispondenza dell'involucro e del dispositivo, possono causare una scossa elettrica mortale.

- Non mettere in funzione un dispositivo danneggiato.



**Avvertenza:** Le sovratensioni, per esempio quelle che si formano durante i temporali, possono causare una scossa elettrica mortale e danneggiare o distruggere il dispositivo.

- Durante i temporali evitare di toccare il dispositivo.
- Tutti i cavi dell'edificio devono essere posati da un elettricista qualificato.



**Avvertenza:** Cuffie auricolari, altoparlanti esterni o ricevitori inadeguati possono danneggiare l'udito o disturbare il collegamento audio.

- Rispettare i dati tecnici per il collegamento di una cuffia auricolare.



**Avvertenza:** Gli oggetti attirati dal debole campo magnetico del ricevitore, come puntine e fermagli, possono causare lesioni.

- Non appoggiare il ricevitore in prossimità di tali oggetti.





**Avvertenza:** Pericolo di soffocamento. Il dispositivo contiene particolari di piccole dimensioni che possono essere inghiottiti dai bambini.

- Tenere il dispositivo fuori dalla portata dei bambini.

**Importante:** Il dispositivo non è progettato per sistemi vitali e/o per applicazioni nell'ambito di impianti nucleari e pertanto non deve essere utilizzato a tali scopi. L'uso del dispositivo per applicazioni di questo tipo presuppone obbligatoriamente la presenza di un consenso/una dichiarazione scritti del produttore per il caso specifico.

L'uso improprio può limitare le funzioni del dispositivo, causarne un malfunzionamento o la distruzione oppure, nel peggiore dei casi, creare situazioni pericolose per le persone.

- Qualora, anche dopo avere letto il capitolo seguente, permangano dubbi sull'uso previsto, rivolgersi al proprio rivenditore specializzato.
- Leggere le guide fornite insieme al dispositivo e conservarle per ogni utilizzo futuro.
- Per usufruire di alcune funzioni può essere necessario richiedere un ampliamento software (attivazione) o presso l'operatore di rete e/o eseguire una configurazione tramite il manager configurazione.

---

## Uso previsto

Telefono VoIP da collegare alla rete Ethernet. Il telefono fisso è progettato per essere utilizzato in locali chiusi e asciutti.

---

## Dati tecnici

Tensione di funzionamento	Alimentazione PoE tramite porta Ethernet a norma IEEE 802.3af (se la rete non supporta la tecnologia PoE, con iniettore PoE disponibile come accessorio)
Classe PoE	2 (contrassegnata sulla targhetta)
Potenza assorbita	Min. 2,4 W, max. 4,1 W
Collegamento al sistema	Ethernet 10/100Base Tx
Funzione di sistema in caso di funzionamento con	COMmander 6000/R/RX, COMpact 4000, COMpact 5000/R, COMpact 5200/5200R/5500R
Memoria	Scheda Micro-SD/SDHC, 16 GB (consigliata, non in dotazione)
Display	14 LED, 11 dei quali a più colori, display a colori TFT da 3,5", 320 x 240 pixel, retroilluminazione

Elementi di comando	Tastiera, 13 tasti funzione fissi, display a colori con funzione touch, tastierino direzionale, 10 tasti funzione programmabili (ciascuno con un massimo di due funzioni assegnabili su due livelli), ulteriori tasti funzione touch sul display
Ricevitore	Audio a banda larga, microfono a electret, ricevitore con altoparlante dinamico, compatibile con apparecchio acustico
Cuffia auricolare	Interfaccia separata per cuffie auricolari dinamiche
Commutatore a forchetta	Contatto di commutazione magnetico
Involucro	Plastica, nera
Dimensioni	223 mm x 148/158/168 mm x 185 mm (La x A x P)
Peso	Circa 980 g
Temperatura	Funzionamento: da 0 a 40 °C, stoccaggio: da -30 a +70 °C, senza formazione di condensa
Sicurezza	CE

### Dati tecnici per il collegamento di una cuffia auricolare

Assorbimento di corrente del microfono	Max. 0,5 mA
Sensibilità del microfono	- 45 dB
Impedenza degli altoparlanti	150 Ohm
Sensibilità degli altoparlanti a 1 kHz	19,5 +/- 3 dBPa/V
Limite del livello sonoro	24 dBPa

### Note di carattere ambientale

Qualora il dispositivo non serva più, smaltirlo a regola d'arte (non insieme ai normali rifiuti domestici).



Smaltire il materiale dell'imballaggio nel rispetto dell'ambiente e delle norme vigenti in materia.



Informarsi presso le autorità locali o comunali sulle modalità di smaltimento corrette ed ecologiche del dispositivo. Su richiesta,

■ Auerswald può farsi carico dello smaltimento. Per avvalersi di tale possibilità spedire il dispositivo a proprie spese ad Auerswald GmbH & Co. KG.

### Dichiarazione di conformità

Il presente dispositivo soddisfa i requisiti fondamentali in materia di salute, sicurezza e ambiente di tutte le direttive europee applicabili. La dichiarazione di conformità può essere consultata in Internet.

---

## Condizioni di garanzia

1. In qualità di produttore, Auerswald GmbH & Co. KG, Vor den Grashöfen 1, 38162 Cremlingen, Germany, concede su questo prodotto 24 mesi di garanzia del produttore a partire dalla data di acquisto.
2. Per il consumatore questo significa che: garantiamo la consegna di dispositivi privi di difetti e provvediamo alla loro riparazione o sostituzione gratuita qualora emerga un difetto di produzione per 24 mesi a partire dalla data di consegna. Facciamo a meno della prova che il consumatore deve fornire ai sensi della garanzia di legge a dimostrazione che il difetto era già presente al momento della consegna. Per la riparazione o la fornitura sostitutiva utilizziamo componenti nuovi o come nuovi. I componenti eventualmente rimossi dal dispositivo diventano di nostra proprietà e possono essere distrutti.
3. Oltre alla presente garanzia, al cliente spettano tutti i diritti di legge nei confronti del fornitore risultanti dalla garanzia per vizi della cosa venduta sulla base del contratto di compravendita. A differenza della garanzia del produttore da noi concessa, la garanzia di legge per i vizi della cosa venduta riguarda unicamente le condizioni al momento della vendita (consegna).
4. È possibile usufruire della presente garanzia solo inviando ad Auerswald GmbH & Co. KG o, se vi trovate al di fuori della Germania, al nostro importatore generale o distributore locale, il dispositivo difettoso unitamente a un documento giustificativo dell'acquisto (fattura o scontrino inequivocabili). Allegare all'invio anche una descrizione dettagliata del difetto e riportare il proprio numero di telefono per eventuali richieste di chiarimento. Per evitare che il dispositivo subisca danni durante il trasporto, imballarlo adeguatamente (per es. inserire il dispositivo nell'imballaggio originale, quindi all'interno di un'ulteriore scatola di cartone).
5. La garanzia del produttore non copre i danni causati da gestione inadeguata, errore di azionamento, uso improprio, influenze esterne, fulmini/sovratensioni, modifiche del prodotto e aggiunta di componenti. La garanzia non si applica ai componenti soggetti a usura (per es. batterie, fusibili, batterie ricaricabili, schede di memoria) e non copre eventuali danni causati da tali componenti (per es. in seguito all'esaurirsi delle batterie). La garanzia non copre neppure i danni di trasporto, i danni indiretti e i costi subiti in seguito ai tempi di fuori servizio e di transito.
6. Eventuali riparazioni eseguite da centri non autorizzati provocano la decadenza del diritto alla garanzia.

## Prima messa in funzione

Collega il telefono come illustrato nella figura riportata sotto a "Collegamento".

---

### Prima configurazione come telefono di sistema

Requisiti:

- numero di telefono interno configurato nel centralino.

Nell'assistente di configurazione seleziona **Con ricerca centralino e Telefono di sistema**, quindi segui le istruzioni.

---

**Nota:** Il nome utente è il numero di telefono interno configurato nel centralino. La password è la password del numero di telefono interno.

---

---

### Prima configurazione con un provider VoIP

Requisiti:

- account configurato con un provider VoIP e conoscenza delle credenziali di accesso.

Nell'assistente di configurazione seleziona **Con profilo provider** e il profilo del provider VoIP, quindi segui le istruzioni.

---

**Nota:** È possibile eseguire anche le impostazioni della VLAN.

---

---

### Configurazione tramite il manager configurazione

Requisiti:

- PC con risoluzione dello schermo min.: 1024 x 768

- Browser consigliato: Mozilla Firefox (versione attuale), Google Chrome (versione attuale)
  - Per i diritti di amministratore con funzionamento come telefono di sistema: conoscenza di nome utente e password dell'amministratore del centralino
1. Immetti nel browser l'indirizzo IP del telefono.
  2. Immetti nome utente e password.
  3. Esegui le impostazioni desiderate.

# Nederlands

## Belangrijke informatie

---

### Veiligheidsinstructies



**Waarschuwing:** Verkeerde omgang met het apparaat kan levensgevaarlijke elektrische schokken tot gevolg hebben en het apparaat beschadigen.

- Lees de bij het apparaat behorende handleidingen door en bewaar deze.
- Sluit de aansluitkabel van het apparaat alleen aan op de daarvoor bedoelde en deskundig geïnstalleerde contactdozen.
- Gebruik uitsluitend originele toebehoren en originele reservedelen.



**Waarschuwing:** Onvolledige of verkeerde configuratie kan gevaar voor personen tot gevolg hebben, bijvoorbeeld doordat noodoproepen niet kunnen worden uitgevoerd.

- Het product wordt geconfigureerd via de telefoon of via een geïntegreerde webserver, waarvan de pagina's via een webbrowsier kunnen worden opgeroepen. De bijbehorende hulp is beschikbaar in de Engelse of de Duitse taal. Wanneer u niet bekend bent met deze talen en de gebruikte vaktermen, schakel dan een vaktechnicus in die deze wel beheerst.



**Waarschuwing:** Vloeistof dat de behuizing binnendringt kan levensgevaarlijke elektrische schokken tot gevolg hebben en het apparaat beschadigen.

- Gebruik de telefoon alleen in gesloten, droge ruimten.
- Reinig het apparaat alleen met een licht vochtige doek of een antistatische doek.



**Waarschuwing:** Beschadigde aansluitkabels en beschadigingen aan de behuizing en aan het apparaat zelf, kunnen levensgevaarlijke elektrische schokken tot gevolg hebben.

- Neem een beschadigd apparaat nooit in bedrijf.



**Waarschuwing:** Overspanningen, zoals bij onweer kunnen optreden, kunnen levensgevaarlijke elektrische schokken tot gevolg hebben of het apparaat beschadigen of kapot maken.

- Raak het apparaat niet aan tijdens een onweersbui.
- Laat door een elektrotechnicus alle kabels binnen het gebouw installeren.



**Waarschuwing:** Ongeschikte headsets, externe luidsprekers of koptelefoons kunnen tot gehoorschade leiden of de spraakverbinding storen.

- Neem de technische gegevens voor het aansluiten van een headset in acht.



**Waarschuwing:** Het zwakke magnetische veld in de koptelefoon kan objecten als naalden en paperclips aantrekken. Deze objecten kunnen letsel veroorzaken.

- Leg de koptelefoon niet in de buurt van dergelijke objecten neer.



**Waarschuwing:** Verstikkingsgevaar. Het apparaat bevat kleine onderdelen die door kleine kinderen kunnen worden ingeslikt.

- Houd het apparaat buiten bereik van kleine kinderen

**Belangrijk:** Het apparaat is niet bedoeld, en mag daarom niet worden gebruikt, voor life-support systemen en/of toepassingen binnen nucleaire inrichtingen. Voor gebruik van het apparaat in dergelijke toepassingen moet verplicht een op het individuele geval afgestemde schriftelijke toestemming/verklaring van de fabrikant vooraf worden afgegeven.

Niet correct gebruik kan bijvoorbeeld functiebeperkingen of storingen, onherstelbare schade aan het apparaat of, in het ergste geval, gevaar voor personen tot gevolg hebben.

- Wanneer u betreffende het correcte gebruik, ook na het lezen van het volgende hoofdstuk, nog twijfelt, neem dan contact op met uw dealer.
- Lees de bij het apparaat behorende handleidingen door en bewaar deze voor later gebruik.
- Voor het gebruik van bepaalde functies is een software-uitbreiding (vrijschakeling), een vrijschakeling bij de netbeheerder en/of een configuratie via de configuratiemanager.

---

## Correct gebruik

VoIP-telefoon voor aansluiting op het ethernet. De bedrade telefoon is bedoeld om in gesloten, droge ruimten te worden gebruikt.

---

## Technische gegevens

Bedrijfsspanning	Voeding via ethernet-poort via PoE conform IEEE 802.3af (bij ontbrekende PoE-ondersteuning van het netwerk met als toebehoren leverbare PoE-injector)
PoE-klasse	2 (markering op het typeplaatje)
Opgenomen vermogen	Min. 2,4 W, max. 4,1 W
Systeemaansluiting	10/100Base Tx Ethernet
Systeemfunctie bij gebruik aan	COMmander 6000/R/RX, COMpact 4000, COMpact 5000/R, COMpact 5200/5200R/5500R
Geheugen	Micro-SD-/SDHC-kaart, 16 GB (aanbevolen, niet bij de levering inbegrepen)
Weergave	14 LEDs, waarvan 11 meerkleurig; 3,5 inch TFT-kleurendisplay, 320 x 240 pixel, achtergrondverlichting

Bedieningselementen	Toetsenblok, 13 vaste functietoetsen, kleurendisplay met touch-functie, besturingspaneel, 10 programmeerbare functietoetsen (met elk tot twee functies die op twee niveaus toegankelijk zijn), overige touch-functietoetsen op de display
Hoorn	Wideband audio, elektretmicrofoon, dynamische luidspreker handset, compatibel met gehoorapparaten
Headset	Afzonderlijke interface voor dynamische headsets
Telefoonhaak	Magnetisch schakelcontact
Behuizing	Kunststof, zwart
Afmetingen	223 mm x 148/158/168 mm x 185 mm (B x H x D)
Gewicht	Ca. 980 g
Temperatuur	Bedrijf: 0 tot 40 °C, opslag: - 30 tot + 70 °C, niet condenserend
Veiligheid	CE

### Technische gegevens voor het aansluiten van een headset

Stroomverbruik microfoon	Max. 0,5 mA
Gevoeligheid microfoon	- 45 dB
Impedantie luidspreker	150 Ohm
Gevoeligheid luidspreker bij 1 kHz	19,5 +/- 3 dBPa/V
Grens geluidsniveau	24 dBPa

### Milieuvoorschriften

Wanneer het apparaat eens is uitgediend, let dan op een correcte afvoer (niet in het normale huisvuil).



Voer het verpakkingsmateriaal correct af om het milieu te sparen.



Informeer bij uw lokale autoriteiten naar de mogelijkheden voor het milieuvriendelijk afvoeren van uw apparaat. Wanneer u wilt, dat wij het apparaat voor u afvoeren, stuur het apparaat dan voor uw eigen rekening naar Auerswald GmbH & Co. KG.

### Conformiteitsverklaring

Dit apparaat voldoet aan de principiële gezondheids-, veiligheids- en milieuvoorschriften uit alle relevante Europese richtlijnen. De conformiteitsverklaring kan op internet worden ingezien.

---

## Garantievoorwaarden

1. Auerswald GmbH & Co. KG, Vor den Grashöfen 1, 38162 Cremlingen, Germany, verleent als fabrikant op dit product 24 maanden fabrieksgarantie vanaf de koopdatum.
2. Dit betekent voor u als gebruiker: Wij garanderen, dat onze apparaten bij de overdracht foutloos functioneren en zorgen tot 24 maanden vanaf deze datum voor een kostenloze reparatie of wij leveren kosteloos een vervangen, indien een fabricagefout optreedt en zien af van het door u als gebruiker aan te voeren bewijs als bij de wettelijke garantie, dat deze fout op het tijdstip van overdracht al aanwezig was. Bij de reparatie of de levering van vervangende onderdelen gebruiken wij nieuwe of gelijkwaardige onderdelen. Het apparaat en eventueel uitgenomen onderdelen gaan over in ons eigendom en mogen worden vernietigd.
3. Naast deze garantie heeft de klant in volledige omvang het wettelijke recht op garantie op basis van het koopverdrag ten opzichte van de leverancier. De wettelijke garantie betreft echter in tegenstelling tot onze fabrieksgarantie alleen de kwaliteit op het tijdstip van verkoop (overdracht).
4. U kunt alleen aanspraak maken op deze garantie, wanneer u het defecte apparaat met een eenduidig koopbewijs (factuur of kassabon) op uw kosten aan Auerswald GmbH & Co. KG verzendt of, buiten Duitsland, aan onze importeur of distributeur ter plaatse. Voeg aan deze zending een uitgebreide foutbeschrijving tot en vermeld voor eventuele vragen ook uw telefoonnummer. Zorg voor geschikte transportverpakking om transportschade te voorkomen (bijvoorbeeld originele verpakking met een omdoos).
5. Uitgesloten van de fabrieksgarantie is schade, die ontstaat door verkeerde behandeling, bedieningsfouten, misbruik, externe invloeden, blikseminslag/overspanning, veranderingen van het product en aangebouwde componenten. Bovendien zijn de slijtende delen uitgesloten (bijv. batterijen, zekeringen, accu's, geheugenkaarten), en door de slijtende delen veroorzaakte schade (bijv. door het uitlopen van batterijen). Ook transportschade, gevolgschade en kosten voor uitvaltijden zijn uitgesloten.
6. De garantie komt te vervallen wanneer reparaties door niet geautoriseerde instanties worden uitgevoerd.

## Eerste ingebruikname

Sluit de telefoon aan zoals op de afbeelding onder aansluiting wordt weergegeven.

---

### Eerste ingebruikname als systeemtelefoon

Voorwaarden:

- Bij de telefooncentrale ingesteld intern telefoonnummer

Selecteer in de instellingsassistent **Met telefooncentrale zoeken en Systeemtelefoon** en volg vervolgens de instructies op.

---

**Opmerking:** De gebruikersnaam is het in de telefooncentrale ingestelde interne telefoonnummer. Het wachtwoord is het wachtwoord van het interne telefoonnummer.

---

---

### Eerste configuratie met een VoIP-provider

Voorwaarden:

- Bij een VoIP-provider aangemaakte account en kennis van de toegangsgegevens

Selecteer in de instellingsassistent **Met provider-profiel** en het profiel van de VoIP-provider en volg vervolgens de instructies op.

---

**Opmerking:** De VLAN-instellingen kunnen optioneel worden gestart.

---



---

## Configuratie via de configuratiemanager

Voorwaarden:

- PC met minimale beeldschermresolutie: 1024 x 768
- Aanbevolen browser: Mozilla Firefox (actuele versie), Google Chrome (actuele versie)
- Voor Admin-rechten bij gebruik als systeemtelefoon: Kennis van Admin-gebruikersnaam en Admin-wachtwoord van de telefooncentrale

1. Voer in de browser het IP-adres van de telefoon in.
2. Voer een gebruikersnaam en wachtwoord in.
3. Voer de gewenste instellingen door.

# Polski

## Ważne informacje

---

### Wskazówki bezpieczeństwa



**Ostrzeżenie:** Nieprawidłowe używanie urządzenia może doprowadzić do groźnego dla życia porażenia prądem, a także uszkodzić lub zniszczyć urządzenie.

- Należy przeczytać załączone instrukcje obsługi urządzenia i zachować je.
- Przewody urządzenia należy podłączać wyłącznie do odpowiednich i fachowo zainstalowanych gniazd przyłączeniowych.
- Należy używać wyłącznie oryginalnych akcesoriów i części zamiennych.



**Ostrzeżenie:** Niekompletna lub błędna konfiguracja może prowadzić do zagrożenia życia, np. poprzez brak możliwości wykonania połączenia w celu wezwania pomocy.

- Konfigurację produktu wykonuje się przez telefon lub poprzez zainstalowane na zintegrowanym serwerze sieci Web strony internetowej, które można otwierać za pomocą przeglądarki internetowej. Właściwa pomoc jest dostępna w języku angielskim lub niemieckim. Jeżeli te języki i zastosowane fachowe pojęcia sprawiają trudność, to należy powierzyć te czynności osobie z odpowiednimi kwalifikacjami językowymi i fachowymi.



**Ostrzeżenie:** Zalanie obudowy płynem może doprowadzić do śmiertelnego porażenia prądem, a także uszkodzić lub zniszczyć urządzenie.

- Telefonu należy używać wyłącznie w zamkniętych i suchych pomieszczeniach.
- Urządzenie należy czyścić wyłącznie za pomocą lekko zwilżonej szmatki lub ściereczki antystatycznej.



**Ostrzeżenie:** Uszkodzenia przewodów, obudowy lub urządzenia mogą prowadzić do śmiertelnego porażenia prądem.

- Nie należy włączać uszkodzonego urządzenia.



**Ostrzeżenie:** Występujące podczas burzy przepięcia mogą doprowadzić do śmiertelnego porażenia prądem, a także uszkodzić lub zniszczyć urządzenie.

- W czasie burzy nie należy dotykać urządzenia.
- Rozmieszczeniem przewodów w budynku powinien zająć się wykwalifikowany elektryk.



**Ostrzeżenie:** Nieodpowiednie zestawy słuchawkowe, zewnętrzne głośniki lub słuchawki mogą prowadzić do uszkodzenia słuchu lub powodować zakłócenia połączeń głosowych.

- Przestrzegać danych technicznych dotyczących podłączania zestawu słuchawkowego.



**Ostrzeżenie:** Przedmioty przyciągnięte przez słabe pole magnetyczne w słuchawce, takie jak igły lub spinacze biurowe, mogą spowodować skaleczenia.

- Nie należy umieszczać słuchawki w pobliżu takich przedmiotów.



**Ostrzeżenie:** Niebezpieczeństwo uduszenia. W urządzeniu znajdują się drobne elementy, które dzieci mogą połknąć.

- Urządzenie należy przechowywać poza zasięgiem małych dzieci

**Ważne:** Niniejsze urządzenie nie jest przeznaczone do użytku w systemach podtrzymywania życia i/lub w urządzeniach nuklearnych i nie powinno być w nich stosowane. Aby niniejsze urządzenie mogło być wykorzystywane do tego typu zastosowań, dla każdego pojedynczego przypadku bezwzględnie wymagana jest uprzednia pisemna zgoda lub oświadczenie ze strony producenta.

Użytkowanie niezgodne z przeznaczeniem może prowadzić np. do ograniczenia funkcjonalności, zakłóceń w działaniu urządzenia, jego zniszczenia, a w skrajnym wypadku do zagrożenia życia.

- Jeżeli po przeczytaniu poniższego rozdziału nadal zachodzą wątpliwości co do zgodnego z przeznaczeniem użytkowania urządzenia, należy zasięgnąć informacji u sprzedawcy.
- Należy przeczytać załączone instrukcje obsługi urządzenia i zachować je do późniejszego użytku.
- Korzystanie z niektórych funkcji wymaga ich rozszerzenia oprogramowania (odblokowania), aktywacji przez operatora sieci i/lub konfiguracji za pomocą menedżera konfiguracji.

---

## Użytkowanie zgodne z przeznaczeniem

Telefon VoIP do podłączenia do Ethernetu. Jest to telefon przewodowy, przeznaczony do użytku w zamkniętych i suchych pomieszczeniach.

---

## Dane techniczne

Napięcie robocze	Zasilanie przez port Ethernet za pomocą PoE zgodnie ze standardem IEEE 802.3af (w razie braku obsługi PoE sieci z injectorem PoE dostępnym jako wyposażenie dodatkowe)
Klasa PoE	2 (oznaczenie na tabliczce znamionowej)
Pobór mocy	Min. 2,4 W, maks. 4,1 W
Przyłącze systemowe	10/100 Base Tx Ethernet
Funkcja systemu podczas użytkowania z	COMmander 6000/R/RX, COMpact 4000, COMpact 5000/R, COMpact 5200/5200R/5500R
Pamięć	Karta micro SD/SDHC, 16 GB (zalecana, dostępna oddzielnie)

Wskaźniki	14 diod LED, w tym 11 wielokolorowych; wyświetlacz kolorowy TFT 3,5 cala, 320 x 240 pikseli, podświetlenie tła
Elementy obsługi	Klawiatura przyciskowa, 13 przycisków stałych, wyświetlacz kolorowy z obsługą dotykową, podkładka kierunkowa, 10 programowalnych przycisków funkcji (możliwość przypisania maksymalnie dwóch funkcji na dwóch poziomach), dalsze dotykowe przyciski funkcji na ekranie
Słuchawka	Dźwięk szerokopasmowy, mikrofon elektretowy, dynamiczny głośnik słuchawki, kompatybilny z aparatami słuchowymi
Zestaw słuchawkowy	Osobne złącze dla przewodowych zestawów słuchawkowych
Przełącznik aparatu	Magnetyczny zestyk przełączny
Obudowa	Tworzywo sztuczne, czarny
Wymiary	223 mm x 148/158/168 mm x 185 mm (szer. x wys. x gł.)
Waga	Ok. 980 g
Temperatura	Eksploatacja: od 0 do 40 °C, przechowywanie: od -30 do +70 °C, bez kondensacji
Zabezpieczenia	CE

### Dane techniczne przyłącza zestawu słuchawkowego

Pobór prądu przez mikrofon	Maks. 0,5 mA
Czułość mikrofonu	- 45 dB
Impedancja głośników	150 omów
Czułość głośników przy 1 kHz	19,5 +/- 3 dBPa/V
Granica poziomu dźwięku	24 dBPa

### Informacje dotyczące ochrony środowiska

Po zakończeniu użytkowania urządzenia należy zadbać o jego odpowiednią utylizację (oddzielnie od odpadów komunalnych).



Materiał opakowaniowy należy zutylizować w sposób zgodny z zasadami ochrony środowiska.



W administracji miasta lub gminy należy zasięgnąć informacji o możliwości prawidłowej utylizacji urządzenia, zgodnej z zasadami ochrony środowiska. Urządzenie, które ma zostać zutylizowane, można również przesłać na swój koszt do firmy Auerswald GmbH & Co. KG.

---

## Deklaracja zgodności

Niniejsze urządzenie spełnia podstawowe wymagania dotyczące zdrowia, bezpieczeństwa i ochrony środowiska naturalnego wszystkich właściwych dyrektyw europejskich. Z tą deklaracją zgodności można zapoznać się w Internecie.

---

## Warunki gwarancji

1. Spółka Auerswald GmbH & Co. KG, Vor den Grashöfen 1, 38162 Cremlingen, Germany, przyznaje jako producent 24-miesięczną gwarancję producenta na ten produkt, która rozpoczyna się w dniu zakupu.
2. Dla Państwa jako konsumenta oznacza to, co następuje: Gwarantujemy, że nasze urządzenia w momencie ich przekazania nie posiadają usterek, i zapewniamy bezpłatną naprawę lub darmową wymianę w ciągu 24 miesięcy od tej daty, w przypadku gdy w urządzeniu wykryta zostanie wada fabryczna, i rezygnujemy z obowiązku przedstawienia przez Państwa jako konsumenta dowodu, że dana usterka występowała już w momencie przekazania produktu, co jest wymagane w przypadku ustawowej rękojmi. W przypadku naprawy lub wymiany używamy nowych części lub części posiadających wartość nowego produktu. Ewentualne części wymontowane z urządzenia stają się naszą własnością i mogą zostać zutilizowane.
3. Oprócz niniejszej gwarancji klientowi w pełnym zakresie przysługują ustawowe prawa z tytułu rękojmi przyznawanej na mocy umowy sprzedaży zawartej z dostawcą. W przeciwieństwie do naszej gwarancji producenta ustawowa rękojmia dotyczy tylko jakości w momencie sprzedaży (przekazania).
4. Z niniejszej gwarancji mogą Państwo skorzystać wyłącznie po przesłaniu wadliwego urządzenia na własny koszt wraz z jednoznacznym dowodem zakupu (rachunkiem lub paragonem) do firmy Auerswald GmbH & Co. KG bądź do naszego importera generalnego lub miejscowego dystrybutora, w przypadku klientów spoza Niemiec. Prosimy także o dołączenie do wysyłki szczegółowego opisu uszkodzenia i o podanie numeru telefonu do kontaktu w przypadku ewentualnych pytań. Aby uniknąć uszkodzeń w transporcie, należy zadbać o odpowiednie opakowanie na czas transportu (np. opakowanie oryginalne i karton zewnętrzny).
5. Gwarancja producenta nie są objęte szkody, które powstają na skutek niewłaściwego użytkowania, błędu operatora, nadużywania, czynników zewnętrznych, uderzenia pioruna/przebiecia, modyfikacji produktu lub jego rozbudowy. Ponadto gwarancja nie obejmuje części ulegających zużyciu (np. baterii, bezpieczników, akumulatorów, kart pamięci), a także uszkodzeń spowodowanych przez takie części (np. w wyniku wyczerpania się baterii). Ponadto z zakresu gwarancji wyłączone są szkody powstałe w transporcie, szkody pośrednie, koszty powstałe w trakcie awarii i transportu.
6. Gwarancja wygasa w przypadku wykonania napraw w nieautoryzowanym serwisie.

## Pierwsze uruchomienie

Telefon należy podłączyć w sposób pokazany na ilustracji w punkcie Podłączanie.

---

## Pierwsza konfiguracja jako telefon systemowy

Wymagania:

- wewnętrzny numer telefonu skonfigurowany w centrali telefonicznej

W asystencie konfiguracji wybierz opcje **Z funkcją wyszukiwania aparatu telefonicznego** i **Telefon systemowy**, a następnie postępuj według instrukcji.

---

**Wskazówka:** Nazwą użytkownika jest wewnętrzny numer telefonu skonfigurowany w centrali telefonicznej. Hasłem jest wewnętrzny numer telefonu.

---

---

## Pierwsza konfiguracja z usługodawcą VoIP

Wymagania:

- Konto zarejestrowane u usługodawcy VoIP i dane dostępu

W asystencji konfiguracji wybierz opcję **Z profilem usługodawcy** i profil usługodawcy VoIP, a następnie postępuj zgodnie z instrukcjami.

---

**Wskazówka:** Ustawienia WLAN można wprowadzić opcjonalnie.

---

---

## Konfiguracja przez menedżera konfiguracji

Wymagania:

- Komputer PC o minimalnej rozdzielczości ekranu: 1024 x 768
  - Zalecane przeglądarki: Mozilla Firefox (aktualna wersja), Google Chrome (aktualna wersja)
  - Do uprawnień administratora przy użyciu jako telefon systemowy: znajomość nazwy użytkownika administratora oraz hasła administratora centrali telefonicznej
1. Wpisz w przeglądarce adres IP telefonu.
  2. Podaj nazwę użytkownika i hasło.
  3. Wybierz preferowane ustawienia.